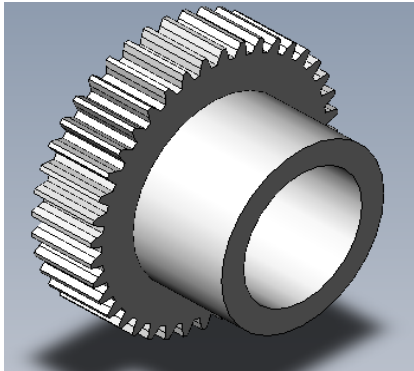
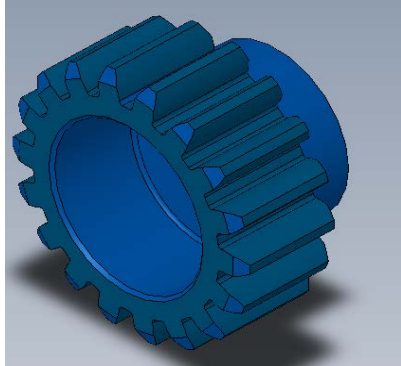
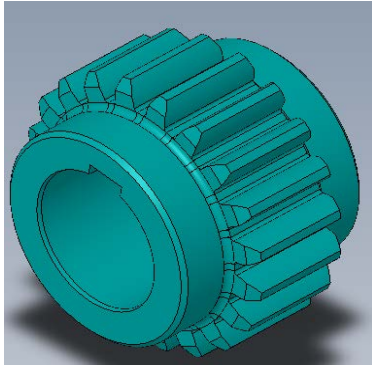
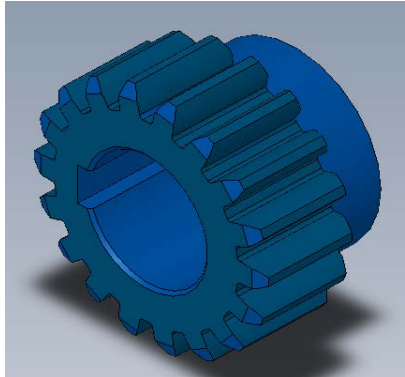
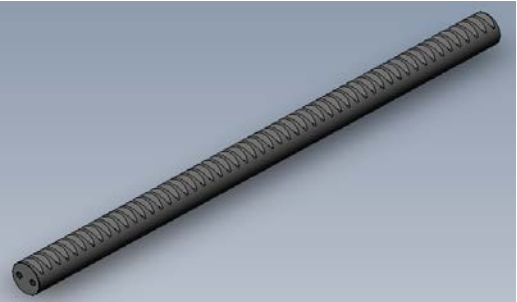


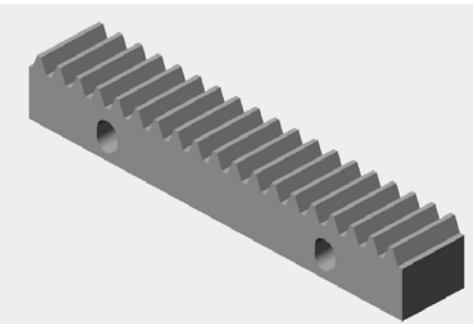
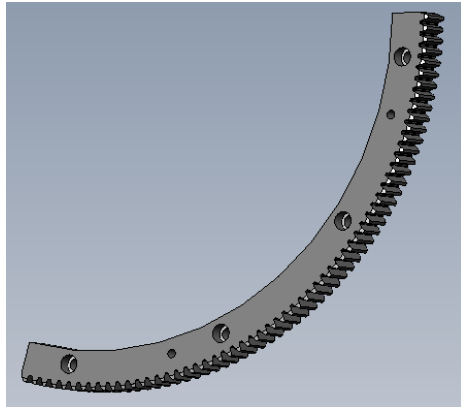
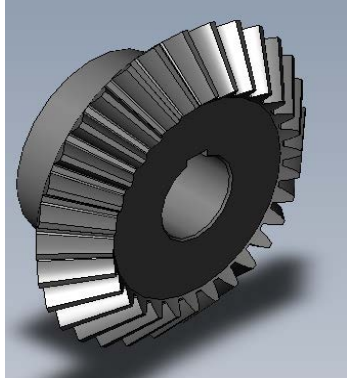
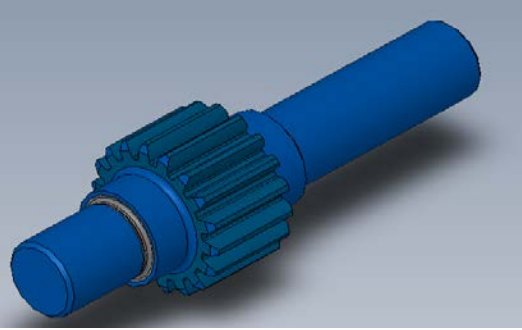


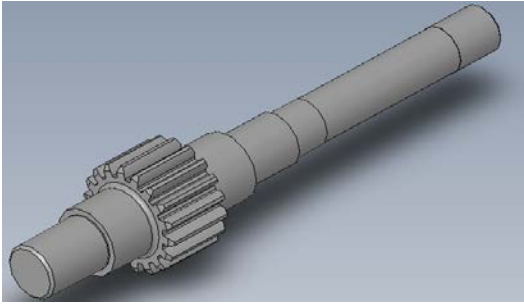
Materialnummer/ material number	Kurztext/ short text	Spezifikationen/ specifications	Bildvorschau/ drawing review	Produktion möglich/ production possible		
10329033	Zahnrad	Losgröße / lot size	1 Stk./pcs.			
		Jahresmenge ca. / annual volume approx.	4 Stk./pcs.			
		Abmessungen LxBxH / measurements LxBxH	ø168x 100 mm			
		Werkstoff / material	16MnCr5			
		Toleranzen / tolerances	Toleranzsystem/ system of tolerances			H7, H8
			Zylindrisch/ cylindrical			0,02 mm
			Rechtwinkligkeit/ perpendicularity			0,02 mm
			Kanten/ edges			DIN 6784
			besondere Kennzeichnungen			Modul 4 Zähnezahl 40
		Verzahnungsqualität Toleranzfeld / tolerance of toothing quality				7e25 DIN 3967
		Oberfläche / surface				
		Gewicht / weighting				5,1
		Bemerkung / comment				
erforderliche Dokumentation /						
10040671	Stirnzahnrad	Losgröße / lot size	30 Stk./pcs.			
		Jahresmenge ca. / annual volume approx.	60 Stk./pcs.			
		Abmessungen LxBxH / measurements LxBxH	ø80x50 mm			
		Werkstoff / material	C45 1.0503			
		Toleranzen / tolerances	Toleranzsystem/ system of tolerances			H7, G7
			Rundlauf/ concentricity			0,02
			Kanten/ edges			ISO 13715
			besondere Kennzeichnungen			Modul 4 Zähnezahl 18
			Verzahnungsqualität Toleranzfeld / tolerance of toothing quality			9e27 DIN 3967, 3962, 3963
		Oberfläche / surface				vernickelt/ nickel-plated ISO 4527-Fe/NiP 5
		Gewicht / weighting				1,1 KG
		Bemerkung / comment				
		erforderliche Dokumentation /				Prüfprotokoll/ Inspection Instruction
10447057	Stirnzahnrad	Losgröße / lot size	4- 16 Stk / pieces			
		Jahresmenge ca. / annual volume approx.	80 Stk./pcs.			
		Abmessungen LxBxH / measurements LxBxH	ø132x100 mm			
		Werkstoff / material	42CrMo4 1.7225			
		Toleranzen / tolerances	Toleranzsystem/ system of tolerances			H7
			Rundlauf/ concentricity			0,1
			Symmetrie/ symmetry			0,05
			besondere Kennzeichnungen			Modul 4 Zähnezahl 20
			Verzahnungsqualität Toleranzfeld / tolerance of toothing quality			9e27 DIN 3967, 3962, 3963
		Oberfläche / surface				Verzahnung nietriergehärtet 550-700 HV, ETH (CHD)=0,5mm
		Gewicht / weighting				0,606 Kg
		Bemerkung / comment				
		erforderliche Dokumentation /				Prüfprotokoll/ Inspection Instruction

Materialnummer/ material number	Kurztext/ short text	Spezifikationen/ specifications	Bildvorschau/ drawing review	Produktion möglich/ production possible		
10018511	Stirnzahnrad	Losgröße / lot size	60 Stk./pcs.			
		Jahresmenge ca. / annual volume approx.	60 Stk./pcs.			
		Abmessungen LxBxH / measurements LxBxH	ø80x50 mm			
		Werkstoff / material	C45k 1.0503			
		Toleranzen / tolerances	Toleranzsystem/ system of tolerances			H7
			Koaxialität/ concentricity			0,05
			Symmetrie/ symmetry			0,1
			besondere Kennzeichnungen			Modul 4 Zähnezahl / Tooth number 18
		Verzahnungsqualität Toleranzfeld / tolerance of toothing quality	7e25 DIN 3967			
		Oberfläche / surface	Rz 0.8			
		Gewicht / weighting	0,113 KG			
		Bemerkung / comment	Eingriffswinkel 20° angle of action 20°			
		erforderliche Dokumentation /	Prüfprotokoll/ Inspection Instruction			
10465671	Rundzahnstange	Losgröße / lot size	4 Stk./pcs.			
		Jahresmenge ca. / annual volume approx.	16 Stk./pcs.			
		Abmessungen LxBxH / measurements LxBxH	ø40x680 mm			
		Werkstoff / material	ETG100			
		Toleranzen / tolerances	Toleranzsystem/ system of tolerances			h6
			Parallelität/ parallelism			0,2
			Geradheit/ straightness			0,05
			Kanten/ edges			ISO 13715
			Toleranz auf Zahnanfang/ tolerance to tooth begining			+/-0,05
			besondere Kennzeichnungen			Modul 4
		Verzahnungsqualität Toleranzfeld / tolerance of toothing quality	Verzahnungsqualität 9 nach DIN 3962, 3963, 3967/ quality of toothing 9 to DIN 3962, 3963, 3967 Verzahnung spannaghebend gefertigt nach DIN867 mit Verzahnungswerkzeugen deren Bezugsprofil nach DIN3972 ausgelegt ist./ Toothing machining manufactured regard to DIN867 with toothing tools whose reference profile is designed as DIN3972			
		Oberfläche / surface				
		Gewicht / weighting	6,217 KG			
Bemerkung / comment						
erforderliche Dokumentation /	Prüfprotokoll/ Inspection Instruction					

Materialnummer/ material number	Kurztext/ short text	Spezifikationen/ specifications	Bildvorschau/ drawing review	Produktion möglich/ production possible		
10234289	Rundzahnstange	Losgröße / lot size	2-24 Stk./pcs.			
		Jahresmenge ca. / annual volume approx.	70 Stk./pcs.			
		Abmessungen LxBxH / measurements LxBxH	ø40x695 mm			
		Werkstoff / material	ETG100			
		Toleranzen / tolerances	Toleranzsystem/ system of tolerances			h6
			Parallelität/ parallelism			0,2
			Geradheit/ straightness			0,05
			Kanten/ edges			DIN 6784
			besondere Kennzeichnungen			Modul 4
		Verzahnungsqualität Toleranzfeld / tolerance of toothing quality	Verzahnungsqualität 9 nach DIN 3962, 3963, 3967/ quality of toothing 9 to DIN 3962, 3963, 3967 Verzahnung spanngabebend gefertigt nach DIN867 mit Verzahnungswerkzeugen deren Bezugsprofil nach DIN3972 ausgelegt ist./ Toothing machining manufactured regard to DIN867 with toothing tools whose reference profile is designed as DIN3972			
		Oberfläche / surface				
		Gewicht / weighting	6,349 KG			
Bemerkung / comment	Kennzeichnung mit Materialnummer/ labeling with part number					
erforderliche Dokumentation /	Prüfprotokoll/ Inspection Instruction					
10533515	Zahnstange	Losgröße / lot size	4 Stk./pcs.			
		Jahresmenge ca. / annual volume approx.	16 Stk./pcs.			
		Abmessungen LxBxH / measurements LxBxH	30x30x1256 mm			
		Werkstoff / material	C45 1.0503			
		Toleranzen / tolerances	Toleranzsystem/ system of tolerances			H7
			Kanten/ edges			ISO 13715
			Toleranz auf Zahnanfang/ tolerance to tooth begining			
		besondere Kennzeichnungen	Modul 3			
		Abstandsmaßtoleranz für nicht bemaßte/tolerierte	+/- 0,2			
		Abstandsmaßtoleranz für nicht bemaßte/tolerierte	+/- 0,02			
		Verzahnungsqualität Toleranzfeld / tolerance of toothing quality	9h27			
		Oberfläche / surface				
Gewicht / weighting	7,654 KG					
Bemerkung / comment	Eingriffswinkel 20° pressure angle 20°					
erforderliche Dokumentation /						

Materialnummer/ material number	Kurztext/ short text	Spezifikationen/ specifications	Bildvorschau/ drawing review	Produktion möglich/ production possible		
10348989	Zahnstange	Losgröße / lot size	16 Stk./pcs.			
		Jahresmenge ca. / annual volume approx.	160 Stk./pcs.			
		Abmessungen LxBxH / measurements LxBxH	120x20x20 mm			
		Werkstoff / material	C45k 1.0503			
		Toleranzen / tolerances	Toleranzsystem/ system of tolerances			
			Kanten/ edges			DIN 6784
			Toleranz auf Zahnanfang/ tolerance to tooth beginning			
			besondere Kennzeichnungen			Modul 2
		Verzahnungsqualität Toleranzfeld / tolerance of tooting quality	9h27			
		Oberfläche / surface	Ra12,5			
		Gewicht / weighting	0,314 KG			
Bemerkung / comment						
erforderliche Dokumentation /						
10261902	Zahnsegment	Losgröße / lot size	3-6 Stk./pcs.			
		Jahresmenge ca. / annual volume approx.	6 Stk./pcs.			
		Abmessungen LxBxH / measurements LxBxH	Teilkreisdurchmesser / pitch circle diameter 1000 mm			
		Werkstoff / material	16MnCr5 1.7131			
		Toleranzen / tolerances	Toleranzsystem/ system of tolerances			H7
			Kanten/ edges			DIN 6784
			Toleranz auf Zahnanfang/ tolerance to tooth beginning			
			besondere Kennzeichnungen			Modul 5 Zähnezahl 50/ 90°
		Verzahnungsqualität Toleranzfeld / tolerance of tooting quality	Verzahnungsqualität 9 nach DIN 3962, 3963, 3967/ quality of tooting 9 to DIN 3962, 3963, 3967 "Verzahnung spannabhebend gefertigt nach DIN 867 mit Verzahnungswerkzeugen deren Bezugsprofil nach DIN 3972 ausgelegt ist./ Tooting machining manufactured regarding DIN 867 with tooting tools whose reference profile is designed as DIN 3972"			
		Oberfläche / surface	gasnitriert / gasnitrided 550 HV EHT = 0,2-0,4			
		Gewicht / weighting	13,183 KG			
Bemerkung / comment						
erforderliche Dokumentation /						

Materialnummer/ material number	Kurztext/ short text	Spezifikationen/ specifications	Bildvorschau/ drawing review	Produktion möglich/ production possible		
10032471	Kegelrad	Losgröße / lot size	4 Stk./pcs.			
		Jahresmenge ca. / annual volume approx.	4 Stk./pcs.			
		Abmessungen LxBxH / measurements LxBxH	ø157,1x116 mm			
		Werkstoff / material				
		Toleranzen / tolerances	Toleranzsystem/ system of tolerances			H7; P9
			Rundlauf/ concentricity			0,015
			Kanten/ edges			DIN 6784
			besondere Kennzeichnungen			Modul 5 Zähnezahl 30
		Verzahnungsqualität Toleranzfeld / tolerance of toothing quality				7e25 DIN 3967
		Oberfläche / surface				
		Gewicht / weighting				3,861 KG
Bemerkung / comment		Eingriffswinkel 20° pressure angle 20°				
erforderliche Dokumentation /						
10242742	Antriebswelle	Losgröße / lot size	22 Stk./pcs.			
		Jahresmenge ca. / annual volume approx.	22 Stk./pcs.			
		Abmessungen LxBxH / measurements LxBxH	Teilkreisdurchmesser:72mm; Länge:260 mm pitch circle diameter:72mm; Length:260mm			
		Werkstoff / material				16MnCr5
		Toleranzen / tolerances	Toleranzsystem/ system of tolerances			h6
			Planlauf/ axial run out			0,05
			Kanten/ edges			DIN 6784
			besondere Kennzeichnungen			Modul 4 Zähnezahl 18
		Verzahnungsqualität Toleranzfeld / tolerance of toothing quality				Verzahnungsqualität 9 nach DIN 3962, 3963, 3967/ quality of toothing 9 to DIN 3962, 3963, 3967 Verzahnung spannabhebend gefertigt nach DIN 867 mit Verzahnungswerkzeugen deren Bezugsprofil nach DIN 3972 ausgelegt ist/ Toothing machining manufactured regarding DIN 867 with toothing tools whose reference profile is designed as DIN 3972
		Oberfläche / surface				einsatzgehärtet und angelassen 60 + HRC Eht=0,5 und geschliffen/ case-hardened and tempered 60 + 2 HRC Eht= 0,5 and grounded
		Gewicht / weighting				3,852 KG
Bemerkung / comment						
erforderliche Dokumentation /						

Materialnummer/ material number	Kurztext/ short text	Spezifikationen/ specifications	Bildvorschau/ drawing review	Produktion möglich/ production possible		
10249824	Antriebswelle	Losgröße / lot size	13 Stk./pcs.			
		Jahresmenge ca. / annual volume approx.	13 Stk./pcs.			
		Abmessungen LxBxH / measurements LxBxH	Teilkreisdurchmesser:72mm; Länge:400 mm pitch circle diameter:72mm; Length:400mm			
		Werkstoff / material	16MnCr5_1.7131_DIN EN 10084			
		Toleranzen / tolerances	Toleranzsystem/ system of tolerances			h6
			Konzentrität/ concentricity			0,05
			Kanten/ edges			DIN 6784
			besondere Kennzeichnungen			Modul 4 Zähnezahl / Tooth number 18
		Verzahnungsqualität Toleranzfeld / tolerance of toothing quality	Verzahnungsqualität 9 nach DIN 3962, 3963, 3967/ quality of toothing 9 to DIN 3962, 3963, 3967 Verzahnung spannabhebend gefertigt nach DIN 867 mit Verzahnungswerkzeugen deren Bezugsprofil nach DIN 3972 ausgelegt ist/ Toothing machining manufactured regarding DIN 867 with toothing tools whose reference profile is designed as DIN 3972			
		Oberfläche / surface	plasma nitriert 640-700 HV Eth 0,3-0,5 mm plasma nitrided 640-700 HV Eth 0,3-0,5 mm			
		Gewicht / weighting	4,932 KG			
Bemerkung / comment						
erforderliche Dokumentation /						