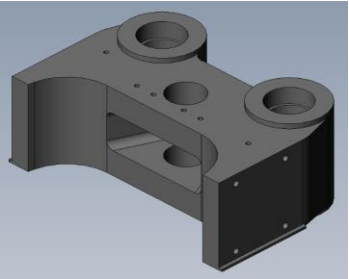
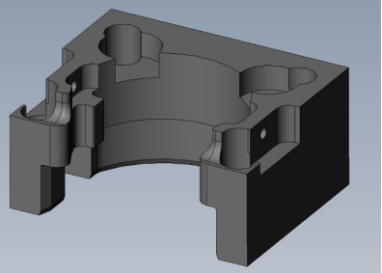
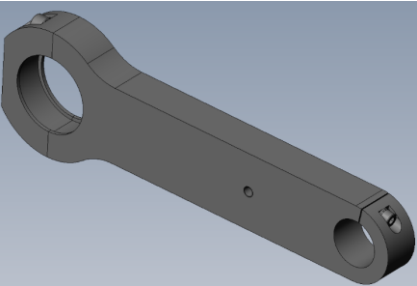
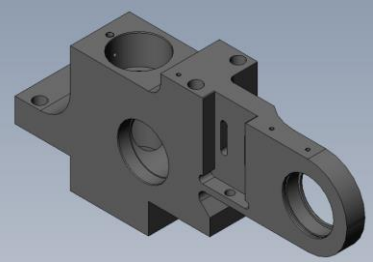
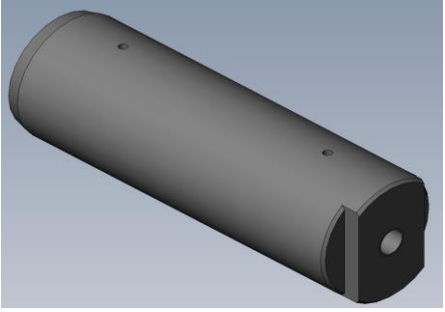
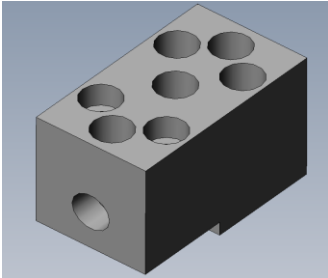
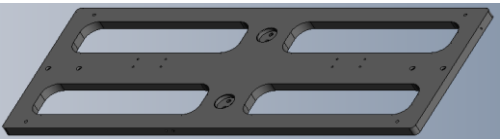
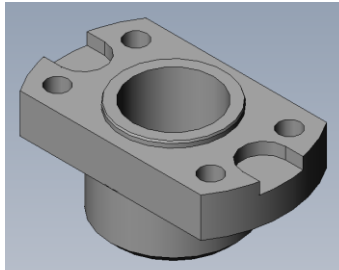
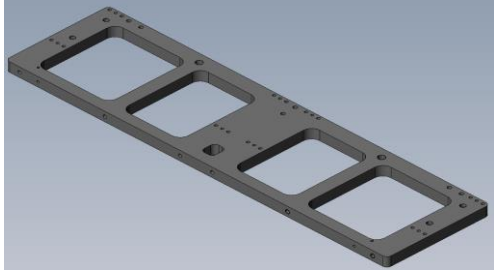


Materialnummer / material number	Kurztext / short text	Spezifikationen / Specifications	Bildvorschau / Preview	Produktion möglich / production possible																									
10696872	Hubkonsole	<table border="1"> <tr><td>Losgröße / lot size</td><td>20</td></tr> <tr><td>Jahresmenge ca. / annual volume approx.</td><td>80</td></tr> <tr><td>Abmessungen / measurements (in mm)</td><td>268x170x118</td></tr> <tr><td>Werkstoff / material</td><td>S355J0, 1.0553, DIN EN 10025</td></tr> <tr><td rowspan="5">Toleranzen / tolerances</td><td>Norm / standard</td><td>DIN EN ISO 8015</td></tr> <tr><td>Allgemein / general</td><td>ISO 2768-1m</td></tr> <tr><td>Parallelität / parallelism</td><td>+/- 0,05</td></tr> <tr><td>Position</td><td>+/- 0,05</td></tr> <tr><td>Koaxialität / coaxiality</td><td>ø0,05</td></tr> <tr><td>Oberfläche / surface</td><td>vernickelt FeNiP5 / nickel-plated</td></tr> <tr><td>Gewicht / weight (in kg)</td><td>22,8</td></tr> <tr><td>Bemerkung / comment</td><td>prüfungspflichtig / to be inspected</td></tr> </table>	Losgröße / lot size	20	Jahresmenge ca. / annual volume approx.	80	Abmessungen / measurements (in mm)	268x170x118	Werkstoff / material	S355J0, 1.0553, DIN EN 10025	Toleranzen / tolerances	Norm / standard	DIN EN ISO 8015	Allgemein / general	ISO 2768-1m	Parallelität / parallelism	+/- 0,05	Position	+/- 0,05	Koaxialität / coaxiality	ø0,05	Oberfläche / surface	vernickelt FeNiP5 / nickel-plated	Gewicht / weight (in kg)	22,8	Bemerkung / comment	prüfungspflichtig / to be inspected		
Losgröße / lot size	20																												
Jahresmenge ca. / annual volume approx.	80																												
Abmessungen / measurements (in mm)	268x170x118																												
Werkstoff / material	S355J0, 1.0553, DIN EN 10025																												
Toleranzen / tolerances	Norm / standard	DIN EN ISO 8015																											
	Allgemein / general	ISO 2768-1m																											
	Parallelität / parallelism	+/- 0,05																											
	Position	+/- 0,05																											
	Koaxialität / coaxiality	ø0,05																											
Oberfläche / surface	vernickelt FeNiP5 / nickel-plated																												
Gewicht / weight (in kg)	22,8																												
Bemerkung / comment	prüfungspflichtig / to be inspected																												
10619894	Mitnehmer	<table border="1"> <tr><td>Losgröße / lot size</td><td>5</td></tr> <tr><td>Jahresmenge ca. / annual volume approx.</td><td>20</td></tr> <tr><td>Abmessungen / measurements (in mm)</td><td>100x77x48</td></tr> <tr><td>Werkstoff / material</td><td>S355J0, 1.0553, DIN EN 10025</td></tr> <tr><td rowspan="5">Toleranzen / tolerances</td><td>Norm / standard</td><td>DIN EN ISO 8015</td></tr> <tr><td>Allgemein / general</td><td>ISO 2768-1m</td></tr> <tr><td>Parallelität / parallelism</td><td>+/- 0,1 CZ</td></tr> <tr><td>Rechtwinkligkeit / perpendicularity</td><td>+/- 0,1 CZ / +/- 0,1</td></tr> <tr><td>Ebenheit / flatness</td><td>+/- 0,1</td></tr> <tr><td>Oberfläche / surface</td><td>vernickelt / nickel-plated</td></tr> <tr><td>Gewicht / weight (in kg)</td><td>1,2</td></tr> <tr><td>Bemerkung / comment</td><td></td></tr> </table>	Losgröße / lot size	5	Jahresmenge ca. / annual volume approx.	20	Abmessungen / measurements (in mm)	100x77x48	Werkstoff / material	S355J0, 1.0553, DIN EN 10025	Toleranzen / tolerances	Norm / standard	DIN EN ISO 8015	Allgemein / general	ISO 2768-1m	Parallelität / parallelism	+/- 0,1 CZ	Rechtwinkligkeit / perpendicularity	+/- 0,1 CZ / +/- 0,1	Ebenheit / flatness	+/- 0,1	Oberfläche / surface	vernickelt / nickel-plated	Gewicht / weight (in kg)	1,2	Bemerkung / comment			
Losgröße / lot size	5																												
Jahresmenge ca. / annual volume approx.	20																												
Abmessungen / measurements (in mm)	100x77x48																												
Werkstoff / material	S355J0, 1.0553, DIN EN 10025																												
Toleranzen / tolerances	Norm / standard	DIN EN ISO 8015																											
	Allgemein / general	ISO 2768-1m																											
	Parallelität / parallelism	+/- 0,1 CZ																											
	Rechtwinkligkeit / perpendicularity	+/- 0,1 CZ / +/- 0,1																											
	Ebenheit / flatness	+/- 0,1																											
Oberfläche / surface	vernickelt / nickel-plated																												
Gewicht / weight (in kg)	1,2																												
Bemerkung / comment																													
10696854	Pleuel	<table border="1"> <tr><td>Losgröße / lot size</td><td>12</td></tr> <tr><td>Jahresmenge ca. / annual volume approx.</td><td>90</td></tr> <tr><td>Abmessungen / measurements (in mm)</td><td>425,5x124x35</td></tr> <tr><td>Werkstoff / material</td><td>S355J0, 1.0553, DIN EN 10025</td></tr> <tr><td rowspan="5">Toleranzen / tolerances</td><td>Norm / standard</td><td>DIN EN ISO 8015</td></tr> <tr><td>Allgemein / general</td><td>ISO 2768-1m</td></tr> <tr><td>Passung / fit</td><td>H7 / F7</td></tr> <tr><td>Länge / length</td><td>+/- 0,02</td></tr> <tr><td>Ebenheit / flatness</td><td></td></tr> <tr><td>Oberfläche / surface</td><td>vernickelt / nickel-plated FeNiP5</td></tr> <tr><td>Gewicht / weight (in kg)</td><td>7,6</td></tr> <tr><td>Bemerkung / comment</td><td>prüfungspflichtig / to be inspected</td></tr> </table>	Losgröße / lot size	12	Jahresmenge ca. / annual volume approx.	90	Abmessungen / measurements (in mm)	425,5x124x35	Werkstoff / material	S355J0, 1.0553, DIN EN 10025	Toleranzen / tolerances	Norm / standard	DIN EN ISO 8015	Allgemein / general	ISO 2768-1m	Passung / fit	H7 / F7	Länge / length	+/- 0,02	Ebenheit / flatness		Oberfläche / surface	vernickelt / nickel-plated FeNiP5	Gewicht / weight (in kg)	7,6	Bemerkung / comment	prüfungspflichtig / to be inspected		
Losgröße / lot size	12																												
Jahresmenge ca. / annual volume approx.	90																												
Abmessungen / measurements (in mm)	425,5x124x35																												
Werkstoff / material	S355J0, 1.0553, DIN EN 10025																												
Toleranzen / tolerances	Norm / standard	DIN EN ISO 8015																											
	Allgemein / general	ISO 2768-1m																											
	Passung / fit	H7 / F7																											
	Länge / length	+/- 0,02																											
	Ebenheit / flatness																												
Oberfläche / surface	vernickelt / nickel-plated FeNiP5																												
Gewicht / weight (in kg)	7,6																												
Bemerkung / comment	prüfungspflichtig / to be inspected																												
10581662	Lager-gehäuse	<table border="1"> <tr><td>Losgröße / lot size</td><td>2</td></tr> <tr><td>Jahresmenge ca. / annual volume approx.</td><td>10</td></tr> <tr><td>Abmessungen / measurements (in mm)</td><td>552x243x98</td></tr> <tr><td>Werkstoff / material</td><td>S355J0, 1.0553, DIN EN 10025</td></tr> <tr><td rowspan="5">Toleranzen / tolerances</td><td>Norm / standard</td><td>DIN EN ISO 8015</td></tr> <tr><td>Allgemein / general</td><td>ISO 2768-1m</td></tr> <tr><td>Parallelität / parallelism</td><td>+/- 0,05</td></tr> <tr><td>Rechtwinkligkeit / perpendicularity</td><td>+/- 0,05</td></tr> <tr><td>Ebenheit / flatness</td><td></td></tr> <tr><td>Oberfläche / surface</td><td>vernickelt / nickel-plated</td></tr> <tr><td>Gewicht / weight (in kg)</td><td>31,2</td></tr> <tr><td>Bemerkung / comment</td><td>prüfungspflichtig / to be inspected</td></tr> </table>	Losgröße / lot size	2	Jahresmenge ca. / annual volume approx.	10	Abmessungen / measurements (in mm)	552x243x98	Werkstoff / material	S355J0, 1.0553, DIN EN 10025	Toleranzen / tolerances	Norm / standard	DIN EN ISO 8015	Allgemein / general	ISO 2768-1m	Parallelität / parallelism	+/- 0,05	Rechtwinkligkeit / perpendicularity	+/- 0,05	Ebenheit / flatness		Oberfläche / surface	vernickelt / nickel-plated	Gewicht / weight (in kg)	31,2	Bemerkung / comment	prüfungspflichtig / to be inspected		
Losgröße / lot size	2																												
Jahresmenge ca. / annual volume approx.	10																												
Abmessungen / measurements (in mm)	552x243x98																												
Werkstoff / material	S355J0, 1.0553, DIN EN 10025																												
Toleranzen / tolerances	Norm / standard	DIN EN ISO 8015																											
	Allgemein / general	ISO 2768-1m																											
	Parallelität / parallelism	+/- 0,05																											
	Rechtwinkligkeit / perpendicularity	+/- 0,05																											
	Ebenheit / flatness																												
Oberfläche / surface	vernickelt / nickel-plated																												
Gewicht / weight (in kg)	31,2																												
Bemerkung / comment	prüfungspflichtig / to be inspected																												

Materialnummer / material number	Kurztext / short text	Spezifikationen / Specifications	Bildvorschau / Preview	Produktion möglich / production possible																									
10696873	Bolzen	<table border="1"> <tr><td>Losgröße / lot size</td><td>30</td></tr> <tr><td>Jahresmenge ca. / annual volume approx.</td><td>120</td></tr> <tr><td>Abmessungen / measurements (in mm)</td><td>138 x d45h6</td></tr> <tr><td>Werkstoff / material</td><td>C45E+QT 1.1191 DIN EN 10083</td></tr> <tr> <td rowspan="5">Toleranzen / tolerances</td> <td>Norm / standard</td> <td>DIN EN ISO 8015</td> </tr> <tr> <td>Allgemein / general</td> <td>ISO 2768-1m</td> </tr> <tr> <td>Flächenprofil / surface profile</td> <td>0,2</td> </tr> <tr> <td>Durchmesser / diameter</td> <td>40h6</td> </tr> <tr> <td>Härte / hardness</td> <td>60+3 HRC RHT 2,2+2</td> </tr> <tr> <td>Oberfläche / surface</td> <td>geschliffen, gehärtet / sanded, hardened</td> </tr> <tr> <td>Gewicht / weight (in kg)</td> <td>1,6</td> </tr> <tr> <td>Bemerkung / comment</td> <td>prüfungspflichtig / to be inspected</td> </tr> </table>	Losgröße / lot size	30	Jahresmenge ca. / annual volume approx.	120	Abmessungen / measurements (in mm)	138 x d45h6	Werkstoff / material	C45E+QT 1.1191 DIN EN 10083	Toleranzen / tolerances	Norm / standard	DIN EN ISO 8015	Allgemein / general	ISO 2768-1m	Flächenprofil / surface profile	0,2	Durchmesser / diameter	40h6	Härte / hardness	60+3 HRC RHT 2,2+2	Oberfläche / surface	geschliffen, gehärtet / sanded, hardened	Gewicht / weight (in kg)	1,6	Bemerkung / comment	prüfungspflichtig / to be inspected		
Losgröße / lot size	30																												
Jahresmenge ca. / annual volume approx.	120																												
Abmessungen / measurements (in mm)	138 x d45h6																												
Werkstoff / material	C45E+QT 1.1191 DIN EN 10083																												
Toleranzen / tolerances	Norm / standard	DIN EN ISO 8015																											
	Allgemein / general	ISO 2768-1m																											
	Flächenprofil / surface profile	0,2																											
	Durchmesser / diameter	40h6																											
	Härte / hardness	60+3 HRC RHT 2,2+2																											
Oberfläche / surface	geschliffen, gehärtet / sanded, hardened																												
Gewicht / weight (in kg)	1,6																												
Bemerkung / comment	prüfungspflichtig / to be inspected																												
10308628	Verteiler-block	<table border="1"> <tr><td>Losgröße / lot size</td><td>30</td></tr> <tr><td>Jahresmenge ca. / annual volume approx.</td><td>120</td></tr> <tr><td>Abmessungen / measurements (in mm)</td><td>33x53x30</td></tr> <tr><td>Werkstoff / material</td><td>AlMg4,5Mn0,7 3.3547 DIN EN 573</td></tr> <tr> <td rowspan="3">Toleranzen / tolerances</td> <td>Norm / standard</td> <td>DIN EN ISO 8015</td> </tr> <tr> <td>Allgemein / general</td> <td>ISO 2768-1m</td> </tr> <tr> <td></td> <td></td> </tr> <tr> <td>Oberfläche / surface</td> <td></td> </tr> <tr> <td>Gewicht / weight (in kg)</td> <td>0,12</td> </tr> <tr> <td>Bemerkung / comment</td> <td></td> </tr> </table>	Losgröße / lot size	30	Jahresmenge ca. / annual volume approx.	120	Abmessungen / measurements (in mm)	33x53x30	Werkstoff / material	AlMg4,5Mn0,7 3.3547 DIN EN 573	Toleranzen / tolerances	Norm / standard	DIN EN ISO 8015	Allgemein / general	ISO 2768-1m			Oberfläche / surface		Gewicht / weight (in kg)	0,12	Bemerkung / comment							
Losgröße / lot size	30																												
Jahresmenge ca. / annual volume approx.	120																												
Abmessungen / measurements (in mm)	33x53x30																												
Werkstoff / material	AlMg4,5Mn0,7 3.3547 DIN EN 573																												
Toleranzen / tolerances	Norm / standard	DIN EN ISO 8015																											
	Allgemein / general	ISO 2768-1m																											
Oberfläche / surface																													
Gewicht / weight (in kg)	0,12																												
Bemerkung / comment																													
10442677	Hubtisch-platte	<table border="1"> <tr><td>Losgröße / lot size</td><td>50</td></tr> <tr><td>Jahresmenge ca. / annual volume approx.</td><td>250</td></tr> <tr><td>Abmessungen / measurements (in mm)</td><td>940x350x20</td></tr> <tr><td>Werkstoff / material</td><td>AlMg4,5Mn0,7 3.3547 DIN EN 573</td></tr> <tr> <td rowspan="5">Toleranzen / tolerances</td> <td>Norm / standard</td> <td>DIN EN ISO 8015</td> </tr> <tr> <td>Allgemein / general</td> <td>ISO 2768-1m</td> </tr> <tr> <td>Parallelität / parallelism</td> <td>+/- 0,1</td> </tr> <tr> <td>Rechtwinkligkeit / perpendicularity</td> <td>+/- 0,1</td> </tr> <tr> <td>Ebenheit / flatness</td> <td></td> </tr> <tr> <td>Oberfläche / surface</td> <td></td> </tr> <tr> <td>Gewicht / weight (in kg)</td> <td>30,34</td> </tr> <tr> <td>Bemerkung / comment</td> <td></td> </tr> </table>	Losgröße / lot size	50	Jahresmenge ca. / annual volume approx.	250	Abmessungen / measurements (in mm)	940x350x20	Werkstoff / material	AlMg4,5Mn0,7 3.3547 DIN EN 573	Toleranzen / tolerances	Norm / standard	DIN EN ISO 8015	Allgemein / general	ISO 2768-1m	Parallelität / parallelism	+/- 0,1	Rechtwinkligkeit / perpendicularity	+/- 0,1	Ebenheit / flatness		Oberfläche / surface		Gewicht / weight (in kg)	30,34	Bemerkung / comment			
Losgröße / lot size	50																												
Jahresmenge ca. / annual volume approx.	250																												
Abmessungen / measurements (in mm)	940x350x20																												
Werkstoff / material	AlMg4,5Mn0,7 3.3547 DIN EN 573																												
Toleranzen / tolerances	Norm / standard	DIN EN ISO 8015																											
	Allgemein / general	ISO 2768-1m																											
	Parallelität / parallelism	+/- 0,1																											
	Rechtwinkligkeit / perpendicularity	+/- 0,1																											
	Ebenheit / flatness																												
Oberfläche / surface																													
Gewicht / weight (in kg)	30,34																												
Bemerkung / comment																													
10589510	Lager-gehäuse	<table border="1"> <tr><td>Losgröße / lot size</td><td></td></tr> <tr><td>Jahresmenge ca. / annual volume approx.</td><td></td></tr> <tr><td>Abmessungen / measurements (in mm)</td><td>56x32x26</td></tr> <tr><td>Werkstoff / material</td><td>AlCu4PbMgMn 3.1645 DIN EN 573</td></tr> <tr> <td rowspan="4">Toleranzen / tolerances</td> <td>Norm / standard</td> <td>DIN EN ISO 8015</td> </tr> <tr> <td>Allgemein / general</td> <td>ISO 2768-1m</td> </tr> <tr> <td>Passung / fit</td> <td>H7 / f7</td> </tr> <tr> <td>Rechtwinkligkeit / perpendicularity</td> <td>+/- 0,05</td> </tr> <tr> <td>Oberfläche / surface</td> <td></td> </tr> <tr> <td>Gewicht / weight (in kg)</td> <td>0,056</td> </tr> <tr> <td>Bemerkung / comment</td> <td></td> </tr> </table>	Losgröße / lot size		Jahresmenge ca. / annual volume approx.		Abmessungen / measurements (in mm)	56x32x26	Werkstoff / material	AlCu4PbMgMn 3.1645 DIN EN 573	Toleranzen / tolerances	Norm / standard	DIN EN ISO 8015	Allgemein / general	ISO 2768-1m	Passung / fit	H7 / f7	Rechtwinkligkeit / perpendicularity	+/- 0,05	Oberfläche / surface		Gewicht / weight (in kg)	0,056	Bemerkung / comment					
Losgröße / lot size																													
Jahresmenge ca. / annual volume approx.																													
Abmessungen / measurements (in mm)	56x32x26																												
Werkstoff / material	AlCu4PbMgMn 3.1645 DIN EN 573																												
Toleranzen / tolerances	Norm / standard	DIN EN ISO 8015																											
	Allgemein / general	ISO 2768-1m																											
	Passung / fit	H7 / f7																											
	Rechtwinkligkeit / perpendicularity	+/- 0,05																											
Oberfläche / surface																													
Gewicht / weight (in kg)	0,056																												
Bemerkung / comment																													

Materialnummer / material number	Kurztext / short text	Spezifikationen / Specifications	Bildvorschau / Preview	Produktion möglich / production possible		
10639817	Verstärkungs- leiste	Losgröße / lot size	50			
		Jahresmenge ca. / annual volume approx.	700			
		Abmessungen / measurements (in mm)	940x254x30			
		Werkstoff / material	S355J0 1.0553 DIN EN 10025			
		Toleranzen / tolerances	Norm / standard			DIN EN ISO 8015
			Passung / fit			H7 / F7
			Parallelität / parallelism			0,1
			Ebenheit / flatness			0,1
			Rechtwinkligkeit / perpendicularity			0,1
			Länge / length			+/- 0,2
			Oberfläche / surface			
			Gewicht / weight (in kg)			21,6
			Bemerkung / comment			