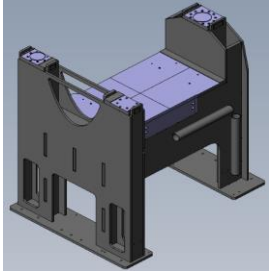
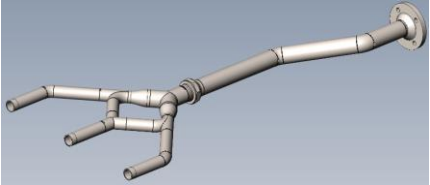
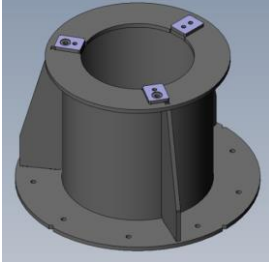
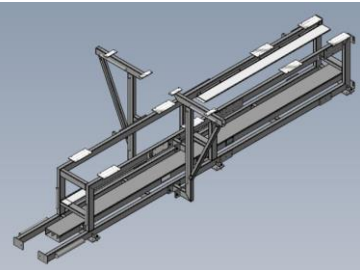
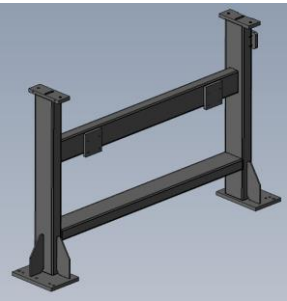
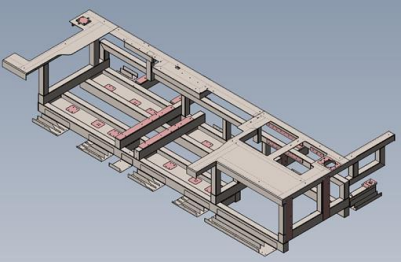


Materialnummer / material number	Kurztext / short text	Spezifikationen / Specifications	Bildvorschau / Preview	Produktion möglich / production possible																									
10620347	Untergestell	<table border="1"> <tr> <td>Losgröße / lot size</td> <td>4</td> </tr> <tr> <td>Jahresmenge ca. / annual volume approx.</td> <td>300</td> </tr> <tr> <td>Abmessungen / measurements (in mm)</td> <td>1405x1070x1365</td> </tr> <tr> <td>Werkstoff / material</td> <td>S355J0, DIN EN 10025-2, 1.0553</td> </tr> <tr> <td rowspan="5">Toleranzen / tolerances</td> <td>Norm / standard</td> <td>DIN EN ISO 8015</td> </tr> <tr> <td>Allgemein / general</td> <td>ISO 2768-1m</td> </tr> <tr> <td>Parallelität / parallelism</td> <td>0,2 / 0,05</td> </tr> <tr> <td>Rechtwinkligkeit / perpendicularity</td> <td>0,2</td> </tr> <tr> <td>Ebenheit / flatness</td> <td>0,05</td> </tr> <tr> <td>Oberfläche / surface</td> <td>lackiert / varnished</td> </tr> <tr> <td>Gewicht / weight (in kg)</td> <td>1070</td> </tr> <tr> <td>Bemerkung / comment</td> <td></td> </tr> </table>	Losgröße / lot size	4	Jahresmenge ca. / annual volume approx.	300	Abmessungen / measurements (in mm)	1405x1070x1365	Werkstoff / material	S355J0, DIN EN 10025-2, 1.0553	Toleranzen / tolerances	Norm / standard	DIN EN ISO 8015	Allgemein / general	ISO 2768-1m	Parallelität / parallelism	0,2 / 0,05	Rechtwinkligkeit / perpendicularity	0,2	Ebenheit / flatness	0,05	Oberfläche / surface	lackiert / varnished	Gewicht / weight (in kg)	1070	Bemerkung / comment			
Losgröße / lot size	4																												
Jahresmenge ca. / annual volume approx.	300																												
Abmessungen / measurements (in mm)	1405x1070x1365																												
Werkstoff / material	S355J0, DIN EN 10025-2, 1.0553																												
Toleranzen / tolerances	Norm / standard	DIN EN ISO 8015																											
	Allgemein / general	ISO 2768-1m																											
	Parallelität / parallelism	0,2 / 0,05																											
	Rechtwinkligkeit / perpendicularity	0,2																											
	Ebenheit / flatness	0,05																											
Oberfläche / surface	lackiert / varnished																												
Gewicht / weight (in kg)	1070																												
Bemerkung / comment																													
10630884	Verbindung	<table border="1"> <tr> <td>Losgröße / lot size</td> <td>4</td> </tr> <tr> <td>Jahresmenge ca. / annual volume approx.</td> <td>300</td> </tr> <tr> <td>Abmessungen / measurements (in mm)</td> <td>1400x525, Rd60, Rd40</td> </tr> <tr> <td>Werkstoff / material</td> <td>X5CrNi18-10, DIN EN 10088-3, 1.4301</td> </tr> <tr> <td rowspan="5">Toleranzen / tolerances</td> <td>Norm / standard</td> <td>DIN EN ISO 8015</td> </tr> <tr> <td>Allgemein / general</td> <td>ISO 2768-1m</td> </tr> <tr> <td>Parallelität / parallelism</td> <td></td> </tr> <tr> <td>Rechtwinkligkeit / perpendicularity</td> <td></td> </tr> <tr> <td>Ebenheit / flatness</td> <td></td> </tr> <tr> <td>Oberfläche / surface</td> <td></td> </tr> <tr> <td>Gewicht / weight (in kg)</td> <td>10,7</td> </tr> <tr> <td>Bemerkung / comment</td> <td></td> </tr> </table>	Losgröße / lot size	4	Jahresmenge ca. / annual volume approx.	300	Abmessungen / measurements (in mm)	1400x525, Rd60, Rd40	Werkstoff / material	X5CrNi18-10, DIN EN 10088-3, 1.4301	Toleranzen / tolerances	Norm / standard	DIN EN ISO 8015	Allgemein / general	ISO 2768-1m	Parallelität / parallelism		Rechtwinkligkeit / perpendicularity		Ebenheit / flatness		Oberfläche / surface		Gewicht / weight (in kg)	10,7	Bemerkung / comment			
Losgröße / lot size	4																												
Jahresmenge ca. / annual volume approx.	300																												
Abmessungen / measurements (in mm)	1400x525, Rd60, Rd40																												
Werkstoff / material	X5CrNi18-10, DIN EN 10088-3, 1.4301																												
Toleranzen / tolerances	Norm / standard	DIN EN ISO 8015																											
	Allgemein / general	ISO 2768-1m																											
	Parallelität / parallelism																												
	Rechtwinkligkeit / perpendicularity																												
	Ebenheit / flatness																												
Oberfläche / surface																													
Gewicht / weight (in kg)	10,7																												
Bemerkung / comment																													
10629121	Sockel	<table border="1"> <tr> <td>Losgröße / lot size</td> <td>4</td> </tr> <tr> <td>Jahresmenge ca. / annual volume approx.</td> <td>300</td> </tr> <tr> <td>Abmessungen / measurements (in mm)</td> <td>820x520</td> </tr> <tr> <td>Werkstoff / material</td> <td>S355MC, DIN EN 10149-2, 1.0976</td> </tr> <tr> <td rowspan="5">Toleranzen / tolerances</td> <td>Norm / standard</td> <td>DIN EN ISO 8015</td> </tr> <tr> <td>Allgemein / general</td> <td>ISO 2768-1m</td> </tr> <tr> <td>Parallelität / parallelism</td> <td>0,5 CZ</td> </tr> <tr> <td>Rechtwinkligkeit / perpendicularity</td> <td></td> </tr> <tr> <td>Ebenheit / flatness</td> <td></td> </tr> <tr> <td>Oberfläche / surface</td> <td>lackiert / varnished</td> </tr> <tr> <td>Gewicht / weight (in kg)</td> <td>150</td> </tr> <tr> <td>Bemerkung / comment</td> <td></td> </tr> </table>	Losgröße / lot size	4	Jahresmenge ca. / annual volume approx.	300	Abmessungen / measurements (in mm)	820x520	Werkstoff / material	S355MC, DIN EN 10149-2, 1.0976	Toleranzen / tolerances	Norm / standard	DIN EN ISO 8015	Allgemein / general	ISO 2768-1m	Parallelität / parallelism	0,5 CZ	Rechtwinkligkeit / perpendicularity		Ebenheit / flatness		Oberfläche / surface	lackiert / varnished	Gewicht / weight (in kg)	150	Bemerkung / comment			
Losgröße / lot size	4																												
Jahresmenge ca. / annual volume approx.	300																												
Abmessungen / measurements (in mm)	820x520																												
Werkstoff / material	S355MC, DIN EN 10149-2, 1.0976																												
Toleranzen / tolerances	Norm / standard	DIN EN ISO 8015																											
	Allgemein / general	ISO 2768-1m																											
	Parallelität / parallelism	0,5 CZ																											
	Rechtwinkligkeit / perpendicularity																												
	Ebenheit / flatness																												
Oberfläche / surface	lackiert / varnished																												
Gewicht / weight (in kg)	150																												
Bemerkung / comment																													
10446175	Maschinengestell	<table border="1"> <tr> <td>Losgröße / lot size</td> <td>1</td> </tr> <tr> <td>Jahresmenge ca. / annual volume approx.</td> <td>4</td> </tr> <tr> <td>Abmessungen / measurements (in mm)</td> <td>5394x2234x1545</td> </tr> <tr> <td>Werkstoff / material</td> <td>S355MC, DIN EN 10149-2, 1.0976</td> </tr> <tr> <td rowspan="5">Toleranzen / tolerances</td> <td>Norm / standard</td> <td>DIN EN ISO 8015</td> </tr> <tr> <td>Allgemein / general</td> <td>ISO 2768-1m</td> </tr> <tr> <td>Parallelität / parallelism</td> <td></td> </tr> <tr> <td>Rechtwinkligkeit / perpendicularity</td> <td></td> </tr> <tr> <td>Ebenheit / flatness</td> <td></td> </tr> <tr> <td>Oberfläche / surface</td> <td>lackiert / varnished</td> </tr> <tr> <td>Gewicht / weight (in kg)</td> <td>530</td> </tr> <tr> <td>Bemerkung / comment</td> <td></td> </tr> </table>	Losgröße / lot size	1	Jahresmenge ca. / annual volume approx.	4	Abmessungen / measurements (in mm)	5394x2234x1545	Werkstoff / material	S355MC, DIN EN 10149-2, 1.0976	Toleranzen / tolerances	Norm / standard	DIN EN ISO 8015	Allgemein / general	ISO 2768-1m	Parallelität / parallelism		Rechtwinkligkeit / perpendicularity		Ebenheit / flatness		Oberfläche / surface	lackiert / varnished	Gewicht / weight (in kg)	530	Bemerkung / comment			
Losgröße / lot size	1																												
Jahresmenge ca. / annual volume approx.	4																												
Abmessungen / measurements (in mm)	5394x2234x1545																												
Werkstoff / material	S355MC, DIN EN 10149-2, 1.0976																												
Toleranzen / tolerances	Norm / standard	DIN EN ISO 8015																											
	Allgemein / general	ISO 2768-1m																											
	Parallelität / parallelism																												
	Rechtwinkligkeit / perpendicularity																												
	Ebenheit / flatness																												
Oberfläche / surface	lackiert / varnished																												
Gewicht / weight (in kg)	530																												
Bemerkung / comment																													

Materialnummer / material number	Kurztext / short text	Spezifikationen / Specifications		Bildvorschau / Preview	Produktion möglich / production possible	
10585277	Anbaugestell	Losgröße / lot size	5			
		Jahresmenge ca. / annual volume approx.	35			
		Abmessungen / measurements (in mm)	1430x955x235			
		Werkstoff / material	S235JRH, DIN EN 10219 1.0039 / S355J0, DIN EN 10025-2, 1.0553 / S355MC, DIN EN 10149-2, 1.0976			
		Toleranzen / tolerances	Norm / standard			DIN EN ISO 8015
			Allgemein / general			ISO 2768-1m
			Parallelität / parallelism			0,2 CZ
			Rechtwinkligkeit / perpendicularity			0,2 CZ
		Ebenheit / flatness				
		Oberfläche / surface	lackiert / varnished			
		Gewicht / weight (in kg)	64			
		Bemerkung / comment				
10687117	Grundgestell	Losgröße / lot size	1			
		Jahresmenge ca. / annual volume approx.	5			
		Abmessungen / measurements (in mm)	4014x2045x730			
		Werkstoff / material	X5CrNi18-10, DIN EN 10088-3, 1.4301			
		Toleranzen / tolerances	Norm / standard			DIN EN ISO 8015
			Allgemein / general			ISO 2768-1m
			Parallelität / parallelism			0,3
			Rechtwinkligkeit / perpendicularity			0,5
		Ebenheit / flatness	0,3			
		Oberfläche / surface	glasgeperlt / glass bead blasted			
		Gewicht / weight (in kg)	647			
		Bemerkung / comment	Medizin-Standard / medical standard			