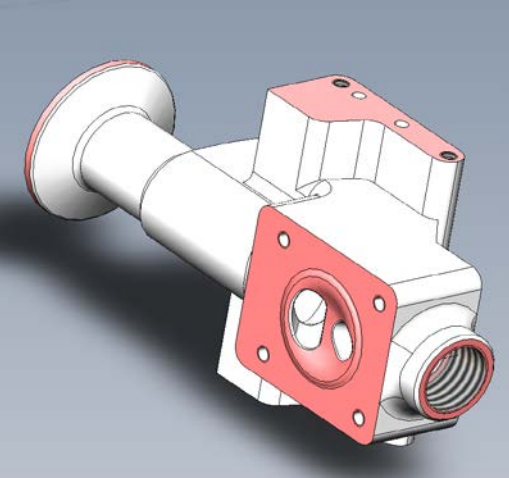
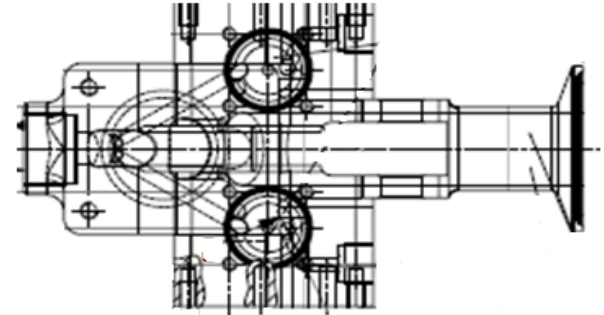
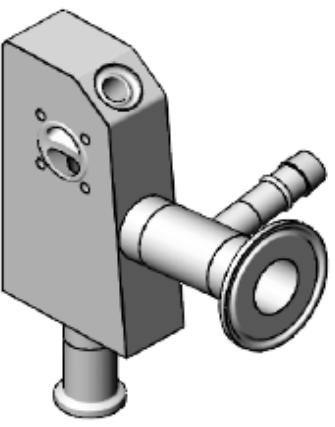
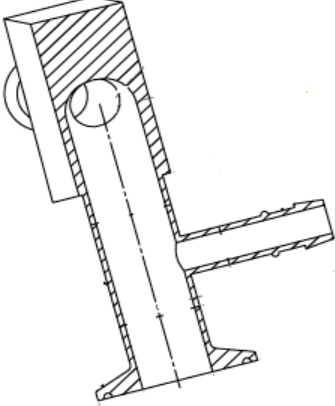
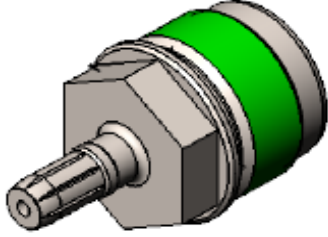
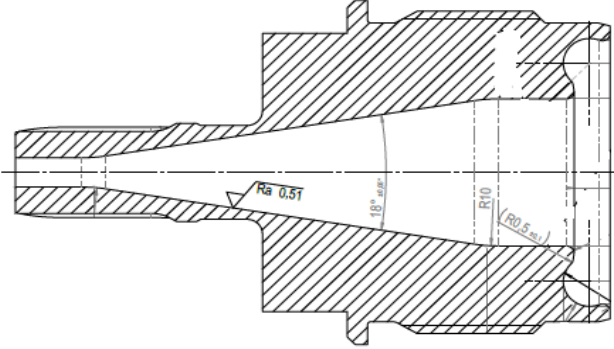

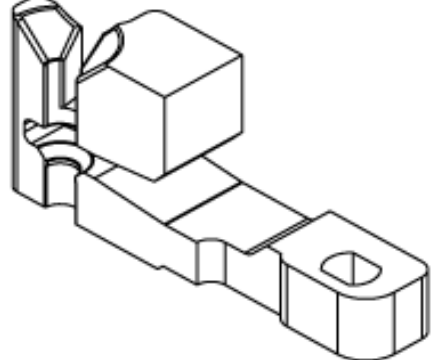
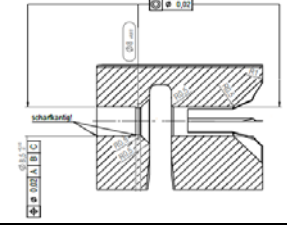
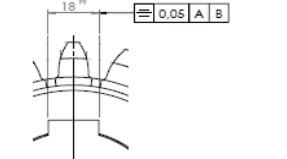
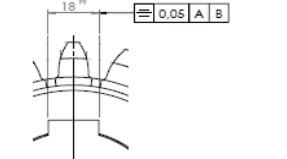
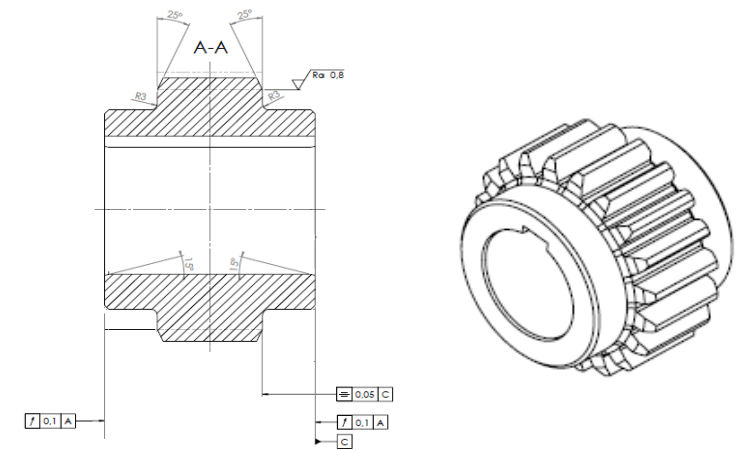
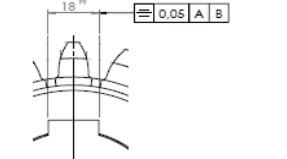
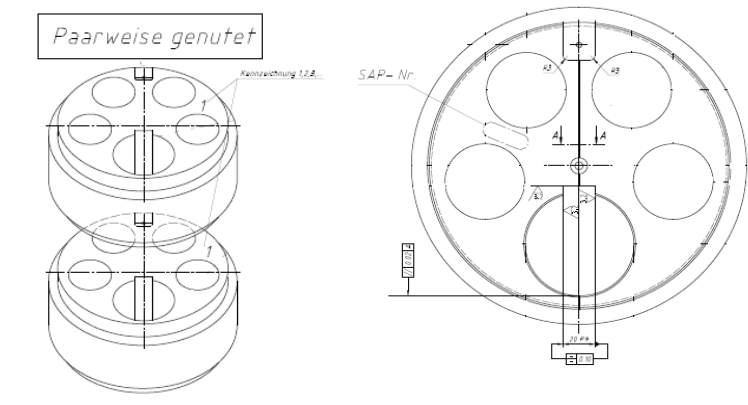
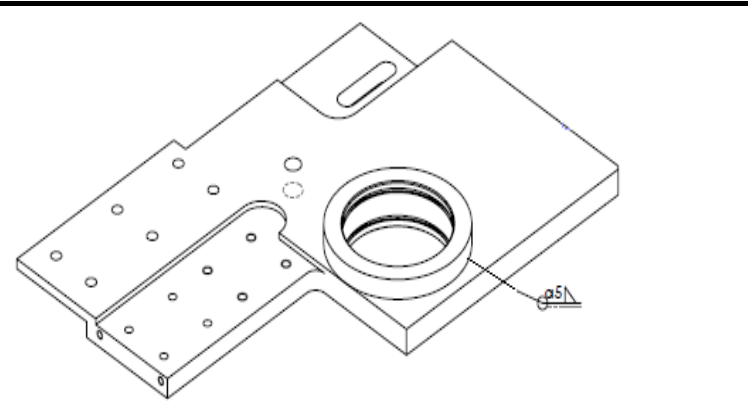
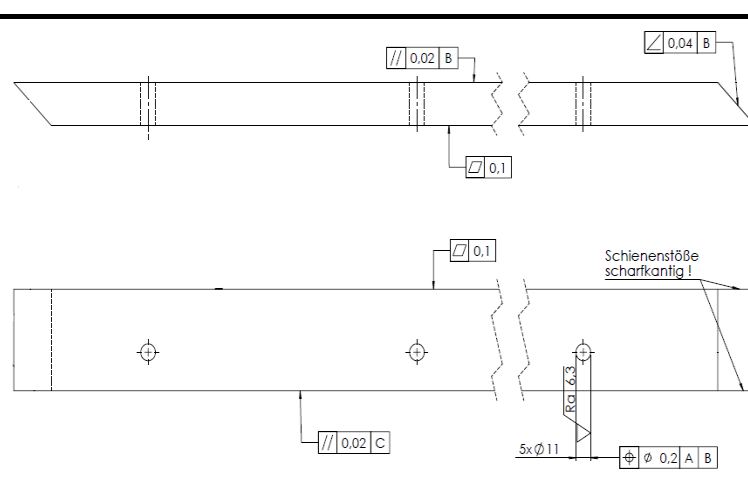
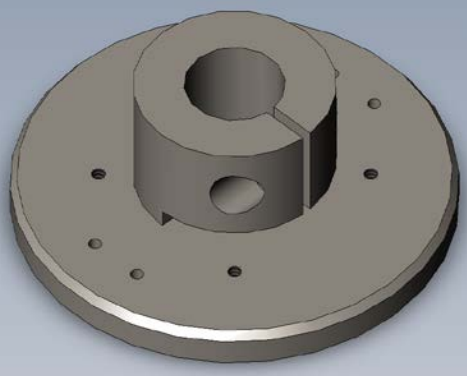
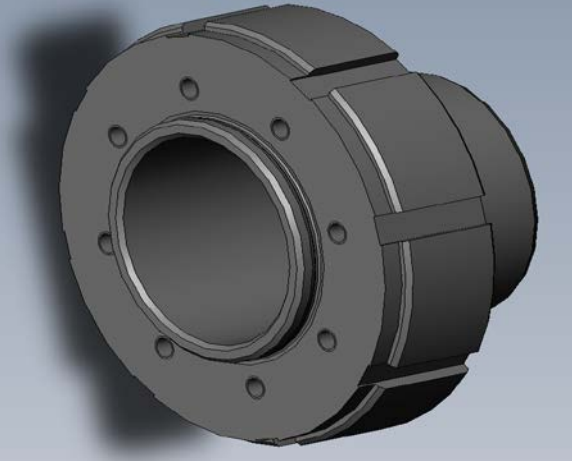
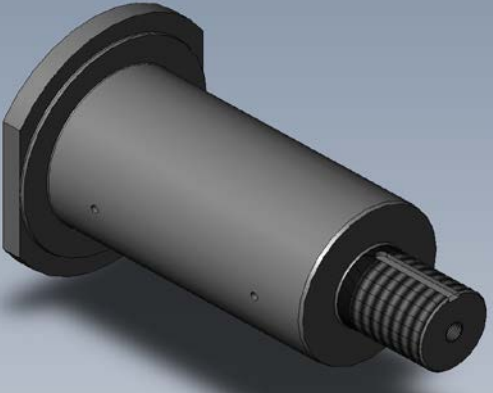
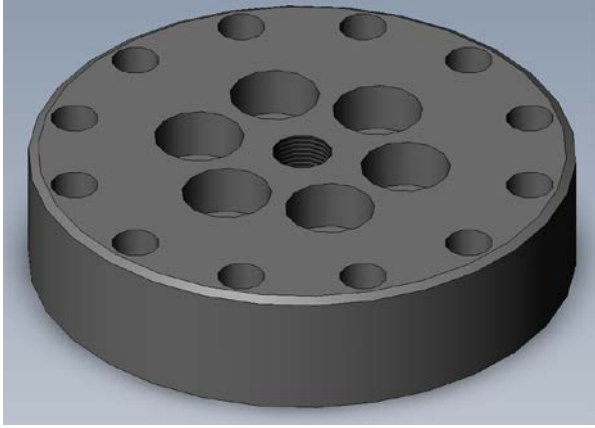
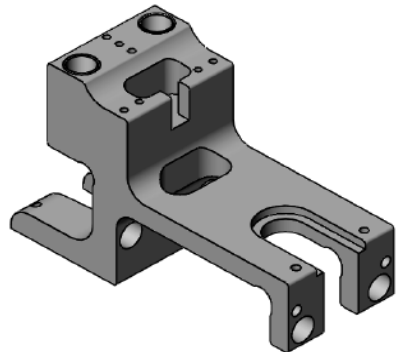
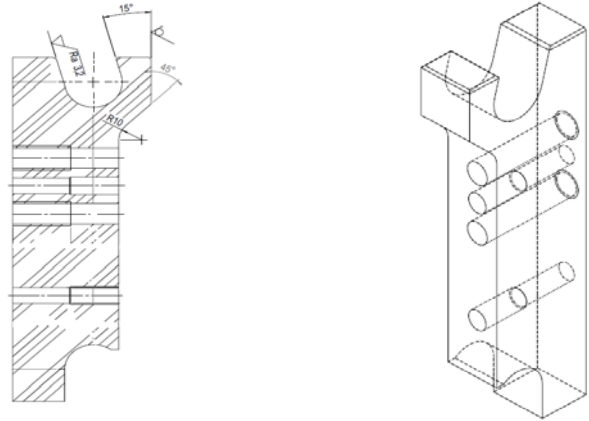
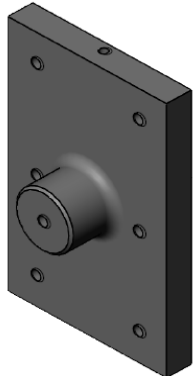
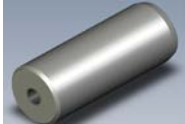


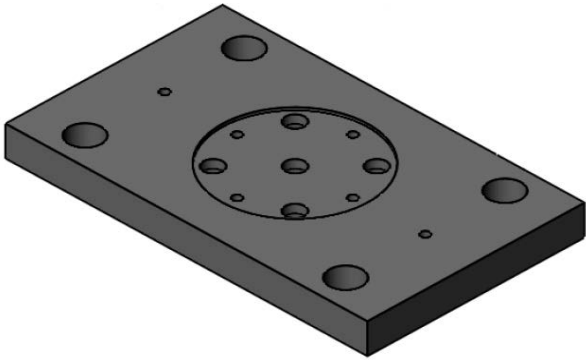
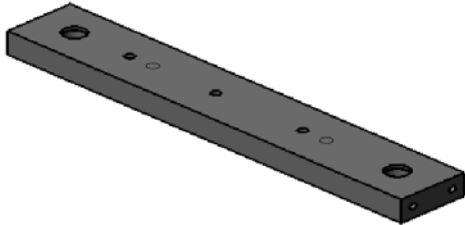
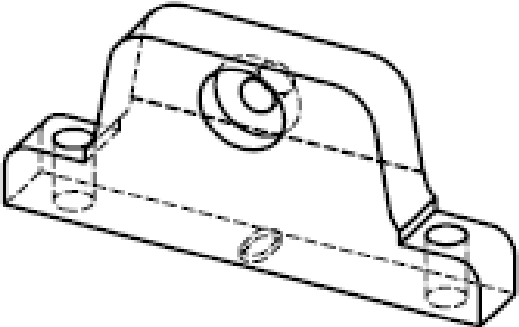
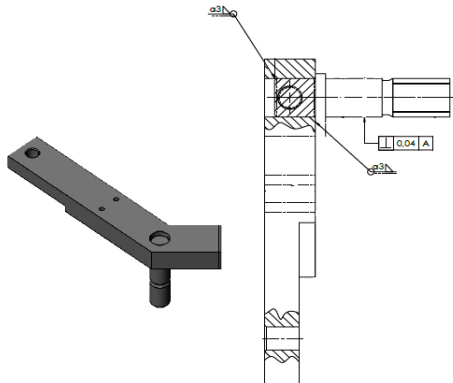
Materialnummer/ material number	Kurztext/ short text	Spezifikationen / specifications	Bildvorschau / drawing preview	Produktion möglich production possible		
10478686	Befüllblock	Losgröße / lot size	10	 		
		Jahresmenge ca. / annual volume approx.	25			
		Abmessungen LxBxH / measurements LxBxH	152x93x71mm			
		Werkstoff / material	X2CrNiMo17122 1.4404			
		Toleranzen / tolerances	Rechtwinkligkeit/ perpendicularity			0,1 mm
			Ebenheit/ flatness			0,05 mm
			Parallelität/ parallelism			0,05
			besondere Kennzeichnungen			Laserkennzeichnung nach KND 008002 / Laser marking as per KND 008002
		Oberfläche / surface	innen: Ra<=0,78µm außen: Ra<= 3,2µm+E10 E-poliert / e-polished			
		Gewicht / weighting	1,645 KG			
Bemerkung / comment	KIEFEL MEDIZINSTANDART / KIEFEL medical standard					
erforderliche Dokumentation / necessary documentation	Werkstoffzeugnis 3,1 nach DIN EN 10204 - Rauhtiefenmessprotokoll 2,2 nach DIN EN 10204 (Rauhtiefenmessung und visuelle Inspektion) - Schweißaufsichtsperson (ISO 1473) - Schweißer- Prüfbescheinigung (DIN EN 287-1) - Sichtprüfung (DIN EN 980) inkl Protok material certificate 3,1 as per DIN EN 10204 - roughness measurement protocol 2,2 as per DIN EN 10204 - welding supervisor (ISO 1473) - welder test certificate (DIN EN 287-1) - visual inspection incl protocol (DIN EN 980)					
10511542	Anschlussblock	Losgröße / lot size	10	 		
		Jahresmenge ca. / annual volume approx.	10			
		Abmessungen LxBxH / measurements LxBxH	84x28,5x155 mm			
		Werkstoff / material	X2CrNiMo17122 1.4404			
		Toleranzen / tolerances	Parallelität/ parallelism			0,1mm
			Abstandsmaßtoleranz / distance tolerance			0,1 mm
		Oberfläche / surface	innen (inside): Ra<=0,78µm außen (outside): Ra<= 3,2µm+E10 E-poliert / E-polished			
		Gewicht / weighting	1,4 Kg			
		Bemerkung / comment	KIEFEL MEDIZINSTANDART / KIEFEL medical standard			
erforderliche Dokumentation / necessary documentation	Werkstoffzeugnis 3,1 nach DIN EN 10204 - Rauhtiefenmessprotokoll 2,2 nach DIN EN 10204 (Rauhtiefenmessung und visuelle Inspektion) - Schweißaufsichtsperson (ISO 1473) - Schweißer- Prüfbescheinigung (DIN EN 287-1) - Sichtprüfung (DIN EN 980) inkl Protok material certificate 3,1 as per DIN EN 10204 - roughness measurement protocol 2,2 as per DIN EN 10204 - welding supervisor (ISO 1473) - welder test certificate (DIN EN 287-1) - visual inspection incl protocol (DIN EN 980)					

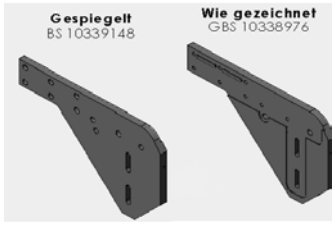
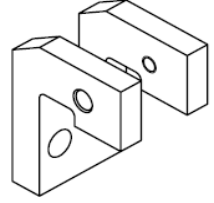
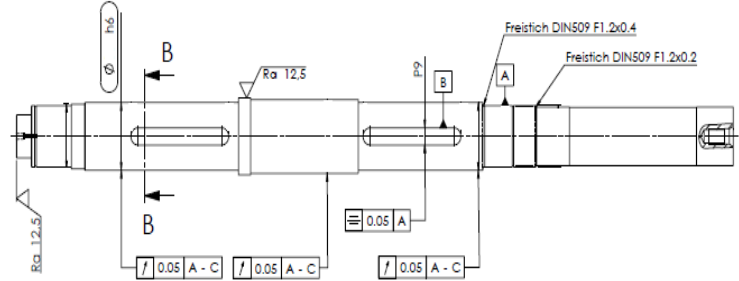
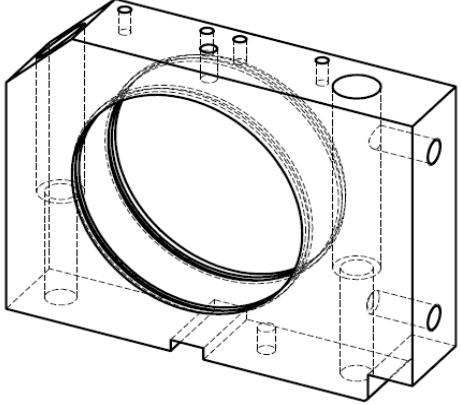
Materialnummer/ material number	Kurztext/ short text	Spezifikationen / specifications	Bildvorschau / drawing preview	Produktion möglich production possible		
10510447	Befüllnadel	Losgröße / lot size	10	 		
		Jahresmenge ca. / annual volume approx.	je nach Ausführung 100Stk. / depending the version about 100pieces			
		Abmessungen LxBxH / measurements LxBxH	38,5x23,5 mm			
		Werkstoff / material	X2CrNiMo17122 1.4404			
		Toleranzen / tolerances	Kanten nach ISO 13715 / edges as per ISO 13715			
		Verschieden Ausführungen / different version	Rechtwinkligkeit/ perpendicularity			0,1mm
			Parallelität/ parallelism			0,05mm
		Innendurchmesser Düse / diameter inside: ø 2- 5mm	Ebenheit/ flatness			0,02mm
			Ortstoleranzen / location tolerance Bohrungen / holes			Position/ position: ø 0,1mm
		Oberfläche / surface	innen/ inside: Ra<=0,51µm außen/ outside: Ra<= 1,6µm			
		Gewicht / weighting	0,05 Kg			
		Bemerkung / comment	KIEFEL MEDIZINSTANDART / KIEFEL medical standard			
erforderliche Dokumentation / ecessary documentation	Werkstoffzeugnis 3,1 nach DIN EN 10204 - Rauhtiefenmessprotokoll 2,2 nach DIN EN 10204 (Rauhtiefenmessung und visuelle Inspektion) - Schweißaufsichtsperson (ISO 1473) - Schweißer- Prüfbescheinigung (DIN EN 287-1) - Sichtprüfung (DIN EN 980) inkl Protok material certificate 3,1 as per DIN EN 10204 - roughness measurement protocol 2,2 as per DIN EN 10204 - welding supervisor (ISO 1473) - welder test certificate (DIN EN 287-1) - visual inspection incl protocol (DIN EN 980)					
10510312	Greiferbacke	Losgröße / lot size	1	 		
		Jahresmenge ca. / annual volume approx.	1			
		Abmessungen LxBxH / measurements LxBxH	83x45,5x22 mm			
		Werkstoff / material	X5CrNi1810 1.4301			
		Toleranzen / tolerances	Kanten nach ISO 13715 / edges as per ISO 13715			
			Rechtwinkligkeit/ perpendicularity			0,05mm
			Ortstoleranzen / location tolerance Bohrungen / holes			Position / position: ø 0,02mm
			Konzentrität / concentricity			ø 0,02mm
			Koaxialität / coaxility			ø 0,02mm
			Parallelität/ parallelism			0,05 mm CZ
Oberfläche / surface	Ra 3,2; Ra 1,6					
Gewicht / weighting	0,428 Kg					
Bemerkung / comment	KIEFEL MEDIZINSTANDART / KIEFEL medical standard					

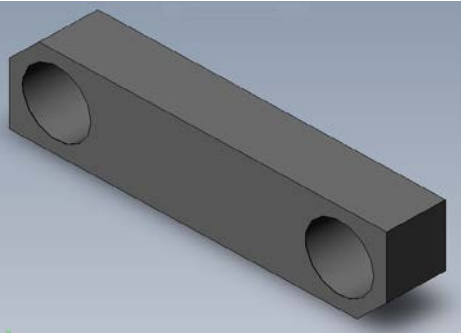
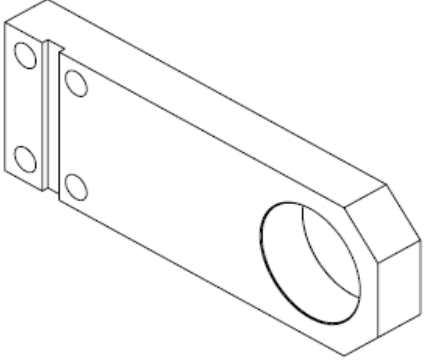
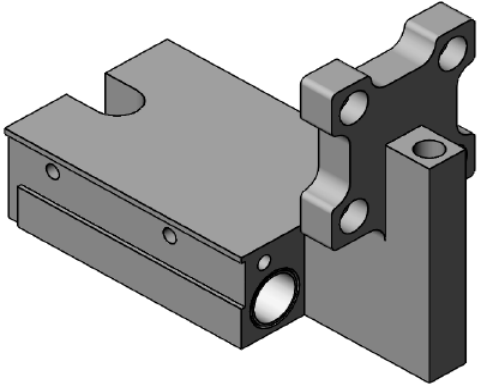
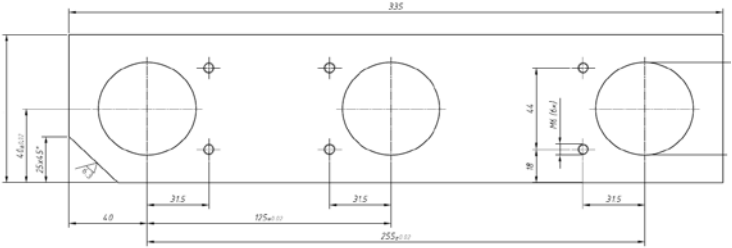
Materialnummer/ material number	Kurztext/ short text	Spezifikationen / specifications	Bildvorschau / drawing preview	Produktion möglich production possible																																
10447057	Stirnzahnrad	<table border="1"> <tr> <td>Losgröße / lot size</td> <td>4- 16 Stk / pieces</td> </tr> <tr> <td>Jahresmenge ca. / annual volume approx.</td> <td>80</td> </tr> <tr> <td>Abmessungen / measurements</td> <td>m=6mm; z=20; dw=62mm Teilkreis (pitch circle) -ϕ:120mm</td> </tr> <tr> <td>Rund- und Planauftolleranzen /</td> <td>nach / as per DIN ISO 1101</td> </tr> <tr> <td></td> <td>Rundlauf/ concentricity Planlauf / axial rund-out</td> </tr> <tr> <td></td> <td>0,1</td> </tr> <tr> <td></td> <td>Symetrie / symmetry</td> </tr> <tr> <td></td> <td>0,05</td> </tr> <tr> <td></td> <td>Kennzeichnung / marking</td> </tr> <tr> <td></td> <td>nach / as per KND 008 002</td> </tr> <tr> <td></td> <td>Oberflächenbehandlung / surface treatment</td> </tr> <tr> <td></td> <td>Verzahnung nietriergehärtet 550-700 HV, ETH (CHD)=0,5mm</td> </tr> <tr> <td>Verzahnungsqualität Toleranzfeld / tolerance of toothing quality</td> <td>9e 27 DIN 3967, DIN 3962, DIN 3963</td> </tr> <tr> <td>Achsabstand im Gehäuse /</td> <td>100 \pm 0,05</td> </tr> <tr> <td>Gewicht / weighting</td> <td>0,606 Kg</td> </tr> <tr> <td>Werkstoff / material</td> <td>42CrMo4 1.7225</td> </tr> </table>	Losgröße / lot size	4- 16 Stk / pieces	Jahresmenge ca. / annual volume approx.	80	Abmessungen / measurements	m=6mm; z=20; dw=62mm Teilkreis (pitch circle) - ϕ :120mm	Rund- und Planauftolleranzen /	nach / as per DIN ISO 1101		Rundlauf/ concentricity Planlauf / axial rund-out		0,1		Symetrie / symmetry		0,05		Kennzeichnung / marking		nach / as per KND 008 002		Oberflächenbehandlung / surface treatment		Verzahnung nietriergehärtet 550-700 HV, ETH (CHD)=0,5mm	Verzahnungsqualität Toleranzfeld / tolerance of toothing quality	9e 27 DIN 3967, DIN 3962, DIN 3963	Achsabstand im Gehäuse /	100 \pm 0,05	Gewicht / weighting	0,606 Kg	Werkstoff / material	42CrMo4 1.7225		
Losgröße / lot size	4- 16 Stk / pieces																																			
Jahresmenge ca. / annual volume approx.	80																																			
Abmessungen / measurements	m=6mm; z=20; dw=62mm Teilkreis (pitch circle) - ϕ :120mm																																			
Rund- und Planauftolleranzen /	nach / as per DIN ISO 1101																																			
	Rundlauf/ concentricity Planlauf / axial rund-out																																			
	0,1																																			
	Symetrie / symmetry																																			
	0,05																																			
	Kennzeichnung / marking																																			
	nach / as per KND 008 002																																			
	Oberflächenbehandlung / surface treatment																																			
	Verzahnung nietriergehärtet 550-700 HV, ETH (CHD)=0,5mm																																			
Verzahnungsqualität Toleranzfeld / tolerance of toothing quality	9e 27 DIN 3967, DIN 3962, DIN 3963																																			
Achsabstand im Gehäuse /	100 \pm 0,05																																			
Gewicht / weighting	0,606 Kg																																			
Werkstoff / material	42CrMo4 1.7225																																			
10161437	Exzentrerscheibe	<table border="1"> <tr> <td>Losgröße / lot size</td> <td>80</td> </tr> <tr> <td>Jahresmenge ca. / annual volume approx.</td> <td>420</td> </tr> <tr> <td>Abmessungen / measurements</td> <td>ϕ210 x 80 mm</td> </tr> <tr> <td>Werkstoff / material</td> <td>C45</td> </tr> <tr> <td rowspan="4">Toleranzen / tolerances</td> <td>Rundlauf/ concentricity</td> </tr> <tr> <td>0,02</td> </tr> <tr> <td>Planlauf / axial rund-out</td> </tr> <tr> <td>0,10</td> </tr> <tr> <td rowspan="2">Symetrie / symmetry</td> <td>0,10</td> </tr> <tr> <td>0,02</td> </tr> <tr> <td>Parallelität/ parallelism</td> <td>0,02</td> </tr> <tr> <td>Oberflächenbehandlung / surface treatment</td> <td>Induktionsgehärtet / induction hardened 55HRC Einhärtetiefe / hardness penetration depth 3-5mm</td> </tr> <tr> <td>Kennzeichnung / marking</td> <td>nach / as per KND 008 002</td> </tr> <tr> <td>Gewicht / weighting</td> <td>12,8 Kg</td> </tr> <tr> <td>Bemerkung / comment</td> <td>müssen immer im Paar hergestellt und gekennzeichnet werden / have to be manufactured and marked in pairs</td> </tr> </table>	Losgröße / lot size	80	Jahresmenge ca. / annual volume approx.	420	Abmessungen / measurements	ϕ 210 x 80 mm	Werkstoff / material	C45	Toleranzen / tolerances	Rundlauf/ concentricity	0,02	Planlauf / axial rund-out	0,10	Symetrie / symmetry	0,10	0,02	Parallelität/ parallelism	0,02	Oberflächenbehandlung / surface treatment	Induktionsgehärtet / induction hardened 55HRC Einhärtetiefe / hardness penetration depth 3-5mm	Kennzeichnung / marking	nach / as per KND 008 002	Gewicht / weighting	12,8 Kg	Bemerkung / comment	müssen immer im Paar hergestellt und gekennzeichnet werden / have to be manufactured and marked in pairs								
Losgröße / lot size	80																																			
Jahresmenge ca. / annual volume approx.	420																																			
Abmessungen / measurements	ϕ 210 x 80 mm																																			
Werkstoff / material	C45																																			
Toleranzen / tolerances	Rundlauf/ concentricity																																			
	0,02																																			
	Planlauf / axial rund-out																																			
	0,10																																			
Symetrie / symmetry	0,10																																			
	0,02																																			
Parallelität/ parallelism	0,02																																			
Oberflächenbehandlung / surface treatment	Induktionsgehärtet / induction hardened 55HRC Einhärtetiefe / hardness penetration depth 3-5mm																																			
Kennzeichnung / marking	nach / as per KND 008 002																																			
Gewicht / weighting	12,8 Kg																																			
Bemerkung / comment	müssen immer im Paar hergestellt und gekennzeichnet werden / have to be manufactured and marked in pairs																																			
10244158	Lagerplatte	<table border="1"> <tr> <td>Losgröße / lot size</td> <td>10</td> </tr> <tr> <td>Jahresmenge ca. / annual volume approx.</td> <td>60</td> </tr> <tr> <td>Abmessungen LxBxH / measurements LxBxH</td> <td>415x276,5x34,5mm</td> </tr> <tr> <td>Werkstoff / material</td> <td>S235J0</td> </tr> <tr> <td>Gewicht / weighting</td> <td>11,2 Kg</td> </tr> <tr> <td rowspan="3">Toleranzen / tolerances</td> <td>Parallelität/ parallelism</td> </tr> <tr> <td>0,1</td> </tr> <tr> <td>Rechtwinkligkeit/ perpendicularity</td> </tr> <tr> <td>0,1</td> </tr> <tr> <td>Dokumentation / documentation</td> <td>Prüfprotokoll erforderlich / test report necessary</td> </tr> <tr> <td>Werkstückkanten / workpiece edges</td> <td>DIN 6784</td> </tr> <tr> <td>Oberfläche / surface</td> <td>Lack nach KNV 010 005 / varnishing as per KNV 010 005 in Preis einzukalkulieren / important to calculate the price</td> </tr> </table>	Losgröße / lot size	10	Jahresmenge ca. / annual volume approx.	60	Abmessungen LxBxH / measurements LxBxH	415x276,5x34,5mm	Werkstoff / material	S235J0	Gewicht / weighting	11,2 Kg	Toleranzen / tolerances	Parallelität/ parallelism	0,1	Rechtwinkligkeit/ perpendicularity	0,1	Dokumentation / documentation	Prüfprotokoll erforderlich / test report necessary	Werkstückkanten / workpiece edges	DIN 6784	Oberfläche / surface	Lack nach KNV 010 005 / varnishing as per KNV 010 005 in Preis einzukalkulieren / important to calculate the price													
Losgröße / lot size	10																																			
Jahresmenge ca. / annual volume approx.	60																																			
Abmessungen LxBxH / measurements LxBxH	415x276,5x34,5mm																																			
Werkstoff / material	S235J0																																			
Gewicht / weighting	11,2 Kg																																			
Toleranzen / tolerances	Parallelität/ parallelism																																			
	0,1																																			
	Rechtwinkligkeit/ perpendicularity																																			
0,1																																				
Dokumentation / documentation	Prüfprotokoll erforderlich / test report necessary																																			
Werkstückkanten / workpiece edges	DIN 6784																																			
Oberfläche / surface	Lack nach KNV 010 005 / varnishing as per KNV 010 005 in Preis einzukalkulieren / important to calculate the price																																			
10010186	Laufschiene	<table border="1"> <tr> <td>Losgröße / lot size</td> <td>12</td> </tr> <tr> <td>Jahresmenge ca. / annual volume approx.</td> <td>24</td> </tr> <tr> <td>Abmessungen LxBxH / measurements LxBxH</td> <td>66x28x1000</td> </tr> <tr> <td>Werkstoff / material</td> <td>20MnCr5</td> </tr> <tr> <td>Gewicht / weighting</td> <td>14,5 Kg</td> </tr> <tr> <td rowspan="5">Toleranzen/ tolerances</td> <td>Parallelität/ parallelism</td> </tr> <tr> <td>0,02</td> </tr> <tr> <td>Ebenheit/ flatness</td> </tr> <tr> <td>0,1</td> </tr> <tr> <td>Neigung/ tendency</td> </tr> <tr> <td>0,04</td> </tr> <tr> <td>Winkligkeit / angularity</td> <td>0,2</td> </tr> <tr> <td>Ortstoleranzen / location tolerance</td> <td>0,2</td> </tr> <tr> <td>Bohrungen / holes</td> <td>0,2</td> </tr> <tr> <td>Oberflächenbehandlung / surface treatment</td> <td>Einsatzgehärtet / case-hardened Eht 0,5+0,1 58 HRC</td> </tr> </table>	Losgröße / lot size	12	Jahresmenge ca. / annual volume approx.	24	Abmessungen LxBxH / measurements LxBxH	66x28x1000	Werkstoff / material	20MnCr5	Gewicht / weighting	14,5 Kg	Toleranzen/ tolerances	Parallelität/ parallelism	0,02	Ebenheit/ flatness	0,1	Neigung/ tendency	0,04	Winkligkeit / angularity	0,2	Ortstoleranzen / location tolerance	0,2	Bohrungen / holes	0,2	Oberflächenbehandlung / surface treatment	Einsatzgehärtet / case-hardened Eht 0,5+0,1 58 HRC									
Losgröße / lot size	12																																			
Jahresmenge ca. / annual volume approx.	24																																			
Abmessungen LxBxH / measurements LxBxH	66x28x1000																																			
Werkstoff / material	20MnCr5																																			
Gewicht / weighting	14,5 Kg																																			
Toleranzen/ tolerances	Parallelität/ parallelism																																			
	0,02																																			
	Ebenheit/ flatness																																			
	0,1																																			
	Neigung/ tendency																																			
0,04																																				
Winkligkeit / angularity	0,2																																			
Ortstoleranzen / location tolerance	0,2																																			
Bohrungen / holes	0,2																																			
Oberflächenbehandlung / surface treatment	Einsatzgehärtet / case-hardened Eht 0,5+0,1 58 HRC																																			

Materialnummer/ material number	Kurztext/ short text	Spezifikationen / specifications		Bildvorschau / drawing preview	Produktion möglich production possible	
10457697	Flanschklemmstück	Losgröße / lot size	12			
		Jahresmenge ca. / annual volume approx.	30			
		Abmessungen / measurements	∅132h6			
		Werkstoff / material	X8CrNiS18-9 1.4305			
		Gewicht / weighting	1,2 Kg			
		Toleranzen/ tolerances	Orstoleranzen / location tolerance			0,05
			Bohrungen / holes			
	allgemeine Lagetoleranz für Bohrungen /	±0,2				
	Lagetoleranz für nicht tollerierte Bohrungen/	±0,02				
	Allgemeintoleranzen /	ISO 2768-mk-E				
10326503	Nutmutter	Losgröße / lot size	40			
		Jahresmenge ca. / annual volume approx.	160			
		Abmessungen / measurements	∅148			
		Werkstoff / material	S355J2G4C			
		Gewicht / weighting	4,2 Kg			
		Toleranzen/ tolerances	Rundlauf/ concentricity			0,05
			Planlauf / axial rund-out			
			Toleranzsystem / system of tolerances			g7
			Rundlauf/ concentricity			0,05
			Planlauf / axial rund-out			
	Trapezgewinde / trapezoidal thread	TR75x2				
	Oberflächenbehandlung / surface treatment	vernickelt / nickel-plated ISO4527-Fe/NiP 5				
10258172	Bundbolzen	Losgröße / lot size	10			
		Jahresmenge ca. / annual volume approx.	20			
		Abmessungen / measurements	∅80			
		Werkstoff / material	42CrMo			
		Gewicht / weighting	7,2 Kg			
		Toleranzen/ tolerances	Oberfläche / surface			Feingedreht / precision turning Ra 1,6
			Rechtwinkligkeit/ perpendicularity			0,1
			Charge mit Prüfanforderung! /			Zugfestigkeit / tensile strength min. Rm=800.950N/mm²
10261836	Säulenflansch	Losgröße / lot size	10			
		Jahresmenge ca. / annual volume approx.	40			
		Abmessungen / measurements	∅200h6			
		Werkstoff / material	S355J2G4C			
		Gewicht / weighting	9,4 Kg			
		Toleranzen/ tolerances	Toleranzsystem / system of tolerances			h6
			Rundlauf/ concentricity			0,02
			Planlauf / axial rund-out			
			Parallelität/ parallelism			0,02
	Oberflächenbehandlung / surface treatment	vernickelt / nickel-plated ISO4527-Fe/NiP 5				

Materialnummer/ material number	Kurztext/ short text	Spezifikationen / specifications		Bildvorschau / drawing preview	Produktion möglich production possible	
10440018	Schlitten	Losgröße / lot size		200		
		Jahresmenge ca. / annual volume approx.		200		
		Abmessungen LxBxH / measurements LxBxH		200x76x122		
		Werkstoff / material		ACP5080		
		Gewicht / weighting		1,2 Kg		
		Toleranzen / tolerances	Allgemeintoleranzen / general tolerances	ISO 2768-mk-E		
		Bemerkung / comment		Bohrungen müssen parallel übereinstimmen / holes have to correspond parallel		
10518040	Aufnahme	Losgröße / lot size		40		
		Jahresmenge ca. / annual volume approx.		320		
		Abmessungen LxBxH / measurements LxBxH		157x25x46		
		Werkstoff / material		S355J2G3		
		Gewicht / weighting		1,3 Kg		
		Toleranzen / tolerances	Toleranzsystem / system of tolerances	H7		
			Oberfläche / surface	Ra 3,2; Ra 6,3		
Oberflächenbehandlung / surface treatment		vernickelt / nickel-plated ISO4527-Fe/NiP 5				
Abstandstoleranz / tolerance of distance		für nicht bemaßte Bohrungen / for non measured holes: ±0,2				
		für nicht bemaßte Passungen/ for non measured fits: ±0,2				
10501332	Lagerbolzen	Losgröße / lot size		9		
		Jahresmenge ca. / annual volume approx.		36		
		Abmessungen LxBxH / measurements LxBxH		220x140x61		
		Werkstoff / material		E355GC		
		Toleranzen / tolerances	Parallelität/ parallelism	0,05		
			Rechtwinkligkeit/ perpendicularity	0,05		
			Oberfläche / surface	Ra 3,2; Ra 6,3		
	Kanten / edges	ISO13715				
Oberflächenbehandlung / surface treatment		vernickelt / nickel-plated ISO4527-Fe/NiP 5				
10046322	Absteckbolzen	Losgröße / lot size		16		
		Jahresmenge ca. / annual volume approx.		40		
		Abmessungen LxBxH / measurements LxBxH		∅40x100		
		Werkstoff / material		16MnCr5		
		Gewicht / weighting		0,9 Kg		

Materialnummer/ material number	Kurztext/ short text	Spezifikationen / specifications		Bildvorschau / drawing preview	Produktion möglich production possible	
10147778	Flanschplatte	Losgröße / lot size		8		
		Jahresmenge ca. / annual volume approx.		48		
		Abmessungen LxBxH / measurements LxBxH		250x150x22		
		Werkstoff / material		S355J0		
		Gewicht / weighting		5,8 Kg		
		Toleranzen / tolerances	Parallelität/ parallelism	0,05		
			Oberfläche / surface	Ra 3,2; Ra 6,3		
Oberflächenbehandlung / surface treatment		inkl. Lackierung nach KIEFEL-Norm / incl. Varnishing as per KIEFEL - standard				
10440322	Distanzleiste	Losgröße / lot size		5		
		Jahresmenge ca. / annual volume approx.		5		
		Abmessungen LxBxH / measurements LxBxH		500x80x		
		Werkstoff / material		RSt37-2		
		Gewicht / weighting		10,6 Kg		
		Oberflächenbehandlung / surface treatment		inkl. Lackierung nach KIEFEL-Norm / incl. Varnishing as per KIEFEL - standard		
10291404	Anschlaghalter	Losgröße / lot size		3		
		Jahresmenge ca. / annual volume approx.		12		
		Abmessungen LxBxH / measurements LxBxH		280x40x131		
		Werkstoff / material		St52-3		
		Gewicht / weighting		7,5 Kg		
		Toleranzen / tolerances	Parallelität/ parallelism	0,05		
			Ebenheit/ flatness	0,05		
Oberflächenbehandlung / surface treatment		inkl. Lackierung nach KIEFEL-Norm / incl. Varnishing as per KIEFEL - standard				
10269414	Haltewinkel	Losgröße / lot size		2		
		Jahresmenge ca. / annual volume approx.		6		
		Abmessungen LxBxH / measurements LxBxH		209x170x90		
		Werkstoff / material		S355J0		
		Gewicht / weighting		1,8 Kg		
		Toleranzen / tolerances	Rechtwinkligkeit/ perpendicularity	0,04		
			Passungs-system / system for fitting	H7/f7		
		Oberflächenbehandlung / surface treatment		inkl. Lackierung nach KIEFEL-Norm / incl. Varnishing as per KIEFEL - standard		
Besonderheit / feature		Fügeteil / adherend Geschweißt / welded				

Materialnummer/ material number	Kurztext/ short text	Spezifikationen / specifications	Bildvorschau / drawing preview	Produktion möglich production possible		
10338976	Montageplatte	Losgröße / lot size	1			
		Jahresmenge ca. / annual volume approx.	6			
		Abmessungen LxBxH / measurements LxBxH	440x270x20			
		Werkstoff / material	St52-3			
		Gewicht / weighting	10 Kg			
		Oberflächenbehandlung / surface treatment	inkl. Lackierung nach KIEFEL-Norm / incl. Varnishing as per KIEFEL - standard			
		allgemeine Lagetoleranz für Bohrungen / Lagetoleranz für Bohrungen mit Passung /	±0,2 ±0,02			
10286086	Schanierstück	Losgröße / lot size	50-150			
		Jahresmenge ca. / annual volume approx.	200			
		Abmessungen LxBxH / measurements LxBxH	32x30x50			
		Werkstoff / material	X5CrNi1810 1.4301			
		Gewicht / weighting	0.15 KG			
		Konzentrität / concentricity	0,1			
10462389	Antriebswelle	Losgröße / lot size	2-4			
		Jahresmenge ca. / annual volume approx.	8			
		Abmessungen (roh) / measurements (raw)	∅120x1500			
		Werkstoff / material	42CrMo4 1.7225			
		Gewicht / weighting	98,5 Kg			
		Toleranzen / tolerances				
		Werkstückbehandlung / workpiece treatment	vergütet / remunerated			
10269289	Lagerbock	Losgröße / lot size	60			
		Jahresmenge ca. / annual volume approx.	220			
		Abmessungen (roh) / measurements (raw)	247*190			
		Werkstoff / material	St37-2 1.0037			
		Gewicht / weighting	10,45 kg			
		Toleranzen / tolerances	Ebenheit/ flatness			+/- 0,05
			Rechtwinkligkeit/ perpendicularity			+/- 0,02
			Parallelität/ parallelism			+/- 0,04
			Symmetrie / symmetry			+/- 0,05
		Werkstückbehandlung / workpiece treatment				
Oberflächenbehandlung / surface treatment	vernickelt / nickel-plated ISO4527-Fe/NiP 5					

Materialnummer/ material number	Kurztext/ short text	Spezifikationen / specifications	Bildvorschau / drawing preview	Produktion möglich production possible																												
10224347	Pleuel	<table border="1"> <tr><td>Losgröße / lot size</td><td>100</td></tr> <tr><td>Jahresmenge ca. / annual volume approx.</td><td>100</td></tr> <tr><td>Abmessungen (roh) / measurements (raw)</td><td>∅58 * 240</td></tr> <tr><td>Werkstoff / material</td><td>St37-2 1.0161</td></tr> <tr><td>Toleranzen / tolerances</td><td>Durchmesser / diameter</td><td>M7</td></tr> <tr><td></td><td>L</td><td>+/- 0,02</td></tr> <tr><td></td><td></td><td></td></tr> <tr><td></td><td></td><td></td></tr> <tr><td>Oberflächenbehandlung / surface treatment</td><td colspan="2">vernickel / nickel-plated DIN50966-Fe/NiP 5</td></tr> <tr><td>Prüfschärfe / testing accuracy</td><td colspan="2">DIN 2859 - 1993-04</td></tr> </table>	Losgröße / lot size	100	Jahresmenge ca. / annual volume approx.	100	Abmessungen (roh) / measurements (raw)	∅58 * 240	Werkstoff / material	St37-2 1.0161	Toleranzen / tolerances	Durchmesser / diameter	M7		L	+/- 0,02							Oberflächenbehandlung / surface treatment	vernickel / nickel-plated DIN50966-Fe/NiP 5		Prüfschärfe / testing accuracy	DIN 2859 - 1993-04					
Losgröße / lot size	100																															
Jahresmenge ca. / annual volume approx.	100																															
Abmessungen (roh) / measurements (raw)	∅58 * 240																															
Werkstoff / material	St37-2 1.0161																															
Toleranzen / tolerances	Durchmesser / diameter	M7																														
	L	+/- 0,02																														
Oberflächenbehandlung / surface treatment	vernickel / nickel-plated DIN50966-Fe/NiP 5																															
Prüfschärfe / testing accuracy	DIN 2859 - 1993-04																															
10411140	Schubstrebe	<table border="1"> <tr><td>Losgröße / lot size</td><td>24</td></tr> <tr><td>Jahresmenge ca. / annual volume approx.</td><td>80</td></tr> <tr><td>Abmessungen (roh) / measurements (raw)</td><td>220 * 80</td></tr> <tr><td>Werkstoff / material</td><td>UZSt37-2k 1.0161</td></tr> <tr><td>Gewicht / weighting</td><td>2,74 kg</td></tr> <tr><td>Toleranzen / tolerances</td><td>Ebenheit/ flatness</td><td>+/- 0,1</td></tr> <tr><td></td><td>Rechtwinkligkeit/ perpendicularity</td><td>+/- 0,05</td></tr> <tr><td></td><td></td><td></td></tr> <tr><td>Oberflächenbehandlung / surface treatment</td><td colspan="2">vernickelt / nickel-plated ISO4527-Fe/NiP 5</td></tr> <tr><td>Prüfschärfe / testing accuracy</td><td colspan="2"></td></tr> </table>	Losgröße / lot size	24	Jahresmenge ca. / annual volume approx.	80	Abmessungen (roh) / measurements (raw)	220 * 80	Werkstoff / material	UZSt37-2k 1.0161	Gewicht / weighting	2,74 kg	Toleranzen / tolerances	Ebenheit/ flatness	+/- 0,1		Rechtwinkligkeit/ perpendicularity	+/- 0,05				Oberflächenbehandlung / surface treatment	vernickelt / nickel-plated ISO4527-Fe/NiP 5		Prüfschärfe / testing accuracy							
Losgröße / lot size	24																															
Jahresmenge ca. / annual volume approx.	80																															
Abmessungen (roh) / measurements (raw)	220 * 80																															
Werkstoff / material	UZSt37-2k 1.0161																															
Gewicht / weighting	2,74 kg																															
Toleranzen / tolerances	Ebenheit/ flatness	+/- 0,1																														
	Rechtwinkligkeit/ perpendicularity	+/- 0,05																														
Oberflächenbehandlung / surface treatment	vernickelt / nickel-plated ISO4527-Fe/NiP 5																															
Prüfschärfe / testing accuracy																																
10439422	Sockel	<table border="1"> <tr><td>Losgröße / lot size</td><td>100</td></tr> <tr><td>Jahresmenge ca. / annual volume approx.</td><td>210</td></tr> <tr><td>Abmessungen (roh) / measurements (raw)</td><td>139*102,5</td></tr> <tr><td>Werkstoff / material</td><td>ACP 5080 R 3.3547</td></tr> <tr><td>Gewicht / weighting</td><td>0,55 kg</td></tr> <tr><td>Toleranzen / tolerances</td><td>Rechtwinkligkeit/ perpendicularity</td><td>+/- 0,05</td></tr> <tr><td></td><td>Ebenheit/ flatness</td><td>+/- 0,05</td></tr> <tr><td></td><td>Parallelität/ parallelism</td><td>1</td></tr> <tr><td></td><td></td><td></td></tr> <tr><td>Oberflächenbehandlung / surface treatment</td><td colspan="2"></td></tr> <tr><td></td><td colspan="2"></td></tr> </table>	Losgröße / lot size	100	Jahresmenge ca. / annual volume approx.	210	Abmessungen (roh) / measurements (raw)	139*102,5	Werkstoff / material	ACP 5080 R 3.3547	Gewicht / weighting	0,55 kg	Toleranzen / tolerances	Rechtwinkligkeit/ perpendicularity	+/- 0,05		Ebenheit/ flatness	+/- 0,05		Parallelität/ parallelism	1				Oberflächenbehandlung / surface treatment							
Losgröße / lot size	100																															
Jahresmenge ca. / annual volume approx.	210																															
Abmessungen (roh) / measurements (raw)	139*102,5																															
Werkstoff / material	ACP 5080 R 3.3547																															
Gewicht / weighting	0,55 kg																															
Toleranzen / tolerances	Rechtwinkligkeit/ perpendicularity	+/- 0,05																														
	Ebenheit/ flatness	+/- 0,05																														
	Parallelität/ parallelism	1																														
Oberflächenbehandlung / surface treatment																																
10230389	Kurbelschwinge	<table border="1"> <tr><td>Losgröße / lot size</td><td>200</td></tr> <tr><td>Jahresmenge ca. / annual volume approx.</td><td>2400</td></tr> <tr><td>Abmessungen (roh) / measurements (raw)</td><td>∅50*255</td></tr> <tr><td>Werkstoff / material</td><td>UZSt37-2k</td></tr> <tr><td>Toleranzen / tolerances</td><td>Durchmesser / diameter</td><td>F7</td></tr> <tr><td></td><td>L</td><td>+/- 0,02</td></tr> <tr><td></td><td></td><td></td></tr> <tr><td>Oberflächenbehandlung / surface treatment</td><td colspan="2">vernickelt / nickel-plated DIN50966-Fe/NiP 5</td></tr> <tr><td>Prüfschärfe / testing accuracy</td><td colspan="2">DIN 2859 - 1993-04</td></tr> </table>	Losgröße / lot size	200	Jahresmenge ca. / annual volume approx.	2400	Abmessungen (roh) / measurements (raw)	∅50*255	Werkstoff / material	UZSt37-2k	Toleranzen / tolerances	Durchmesser / diameter	F7		L	+/- 0,02				Oberflächenbehandlung / surface treatment	vernickelt / nickel-plated DIN50966-Fe/NiP 5		Prüfschärfe / testing accuracy	DIN 2859 - 1993-04								
Losgröße / lot size	200																															
Jahresmenge ca. / annual volume approx.	2400																															
Abmessungen (roh) / measurements (raw)	∅50*255																															
Werkstoff / material	UZSt37-2k																															
Toleranzen / tolerances	Durchmesser / diameter	F7																														
	L	+/- 0,02																														
Oberflächenbehandlung / surface treatment	vernickelt / nickel-plated DIN50966-Fe/NiP 5																															
Prüfschärfe / testing accuracy	DIN 2859 - 1993-04																															