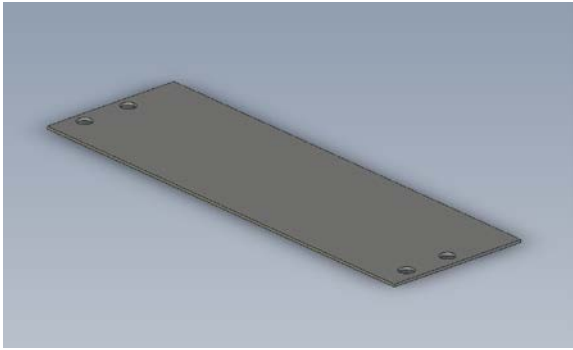
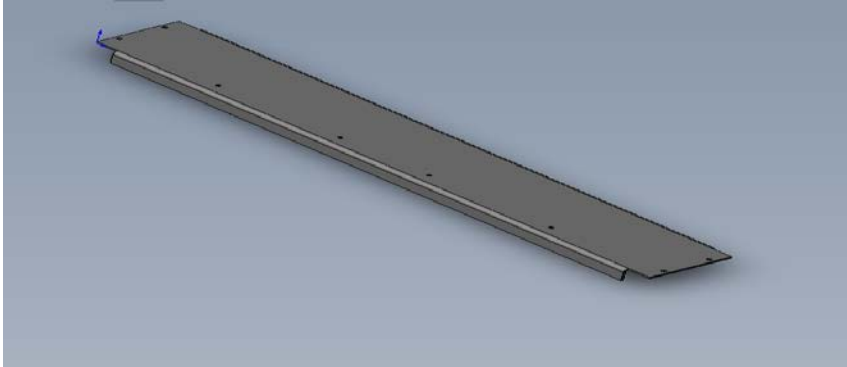
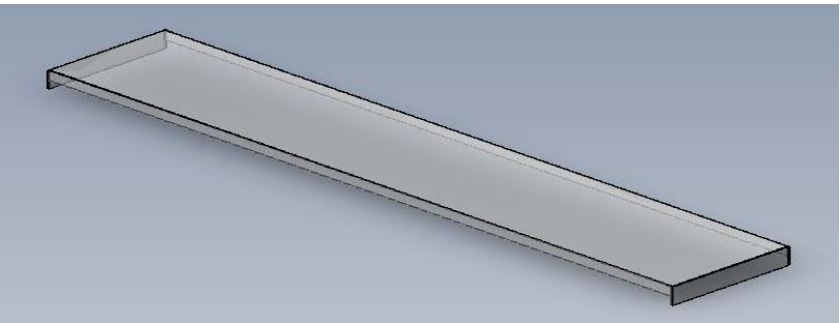
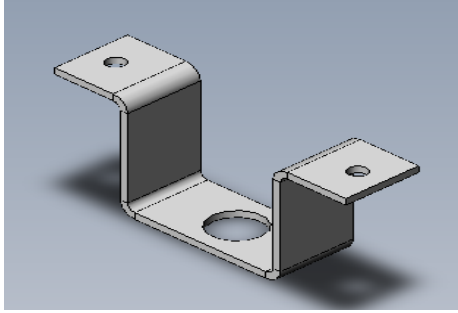
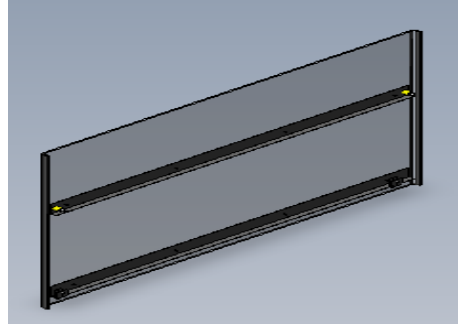
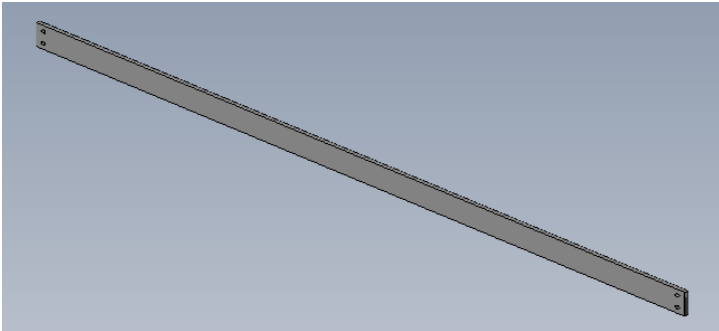
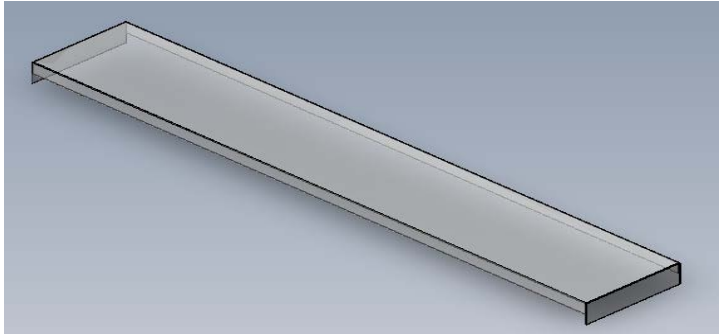
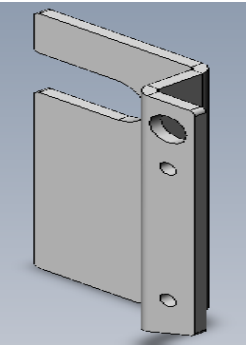
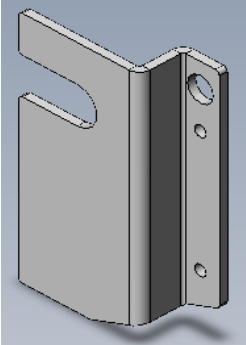
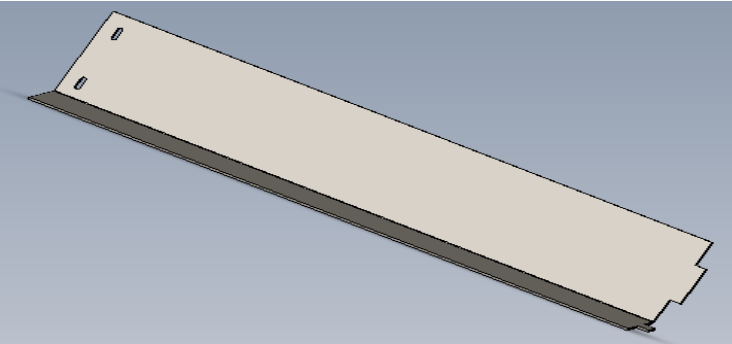
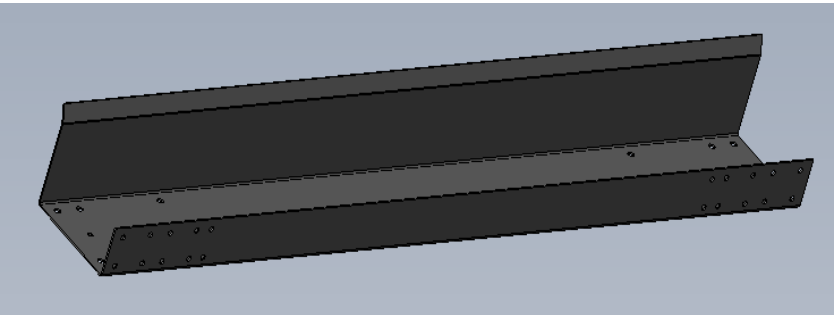
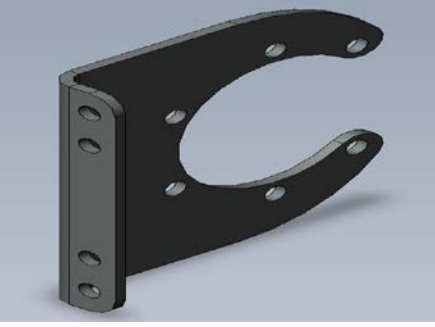
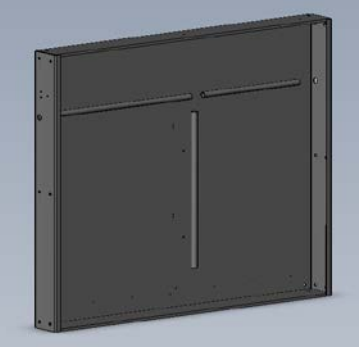

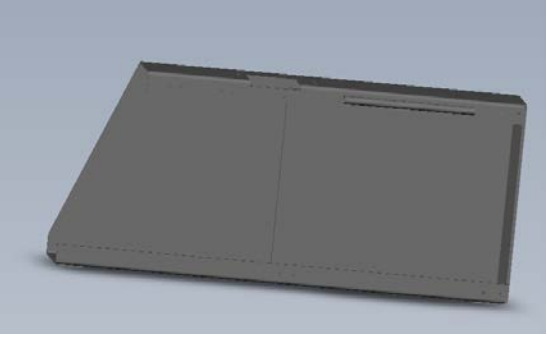
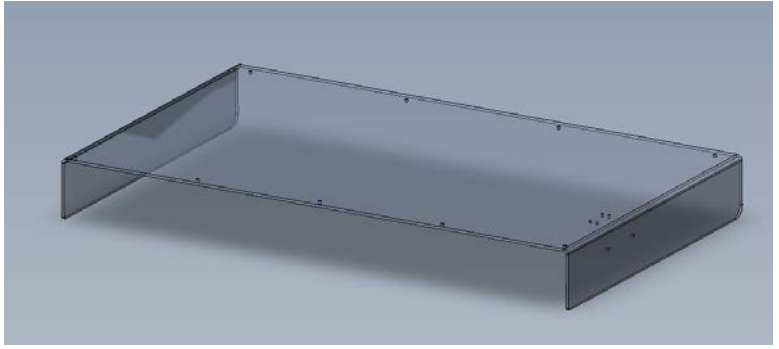
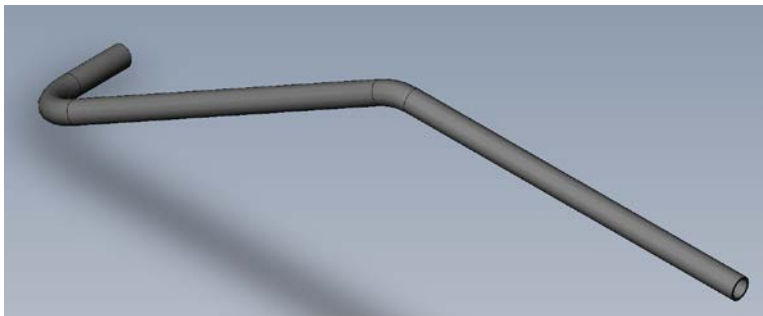
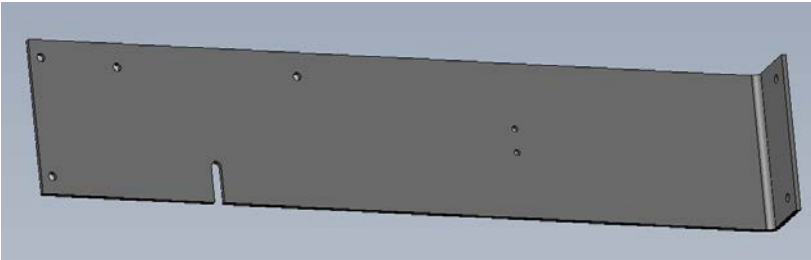

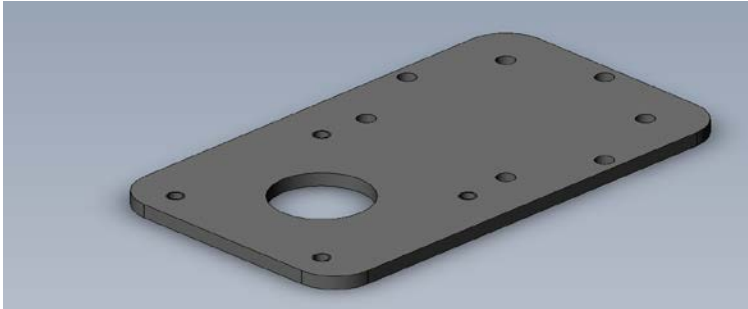


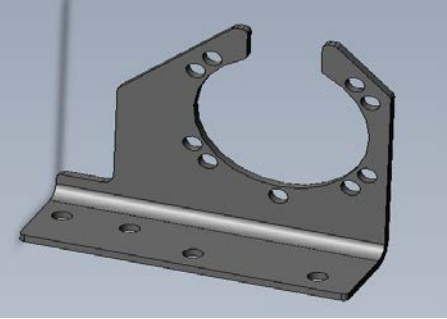
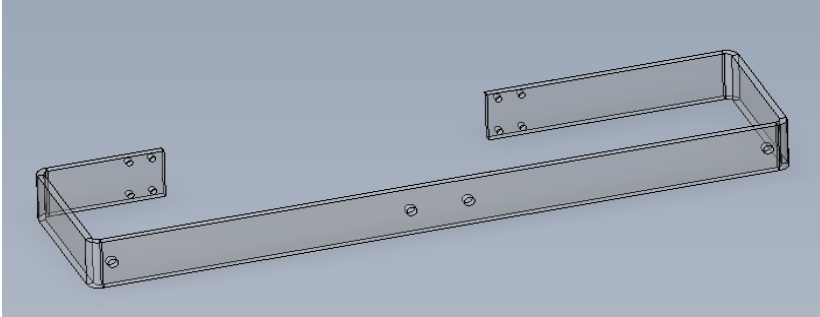
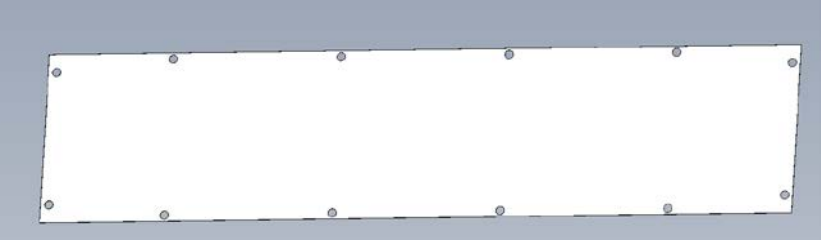
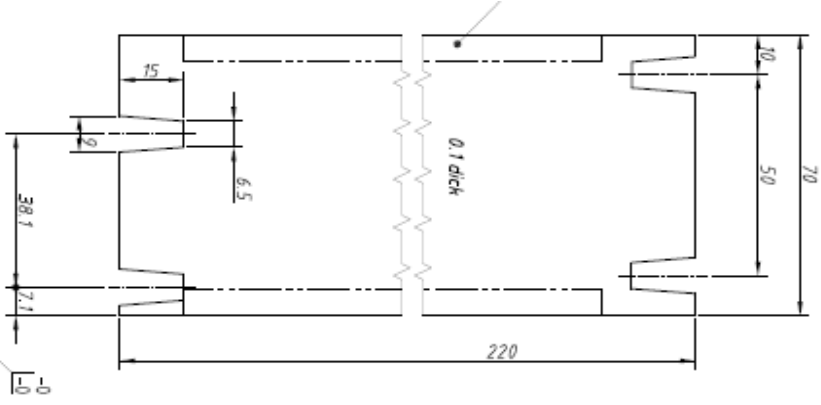
Materialnummer/ material number	Kurztext/ short text	Spezifikationen/ specifications		Bildvorschau/ drawing review	Produktion möglich/ production possible	
10432333	Abdeckblech	Losgröße / lot size	10			
		Jahresmenge ca. / annual volume approx.	55			
		Abmessungen / measurements	310 x 100			
		Blechstärke / sheet strength	2			
		Werkstoff / material	St1203 1.0330			
		Toleranzen / tolerances	Allgemein / general			ISO 2768-mK-E
		Oberfläche / surface				Lack 1 nach KNV 010 005 / varnishing as per KNV 010 005
		Gewicht / weight				0,481
		Kanten ISO 13715 / edges ISO 13715				
10271856	AUFLAGE	Losgröße / lot size	2			
		Jahresmenge ca. / annual volume approx.	75			
		Abmessungen / measurements	1310 x 180			
		Blechstärke / sheet strength	5			
		Werkstoff / material	StW22 1.0332			
		Toleranzen / tolerances	Allgemein / general			DIN 6935
						Werkstückkanten DIN 6784 / workpiece edge DIN 6784
		Oberfläche / surface				
		Gewicht / weight				13,208
Bemerkung / comment		Lack 3 DIN55928-T05-4-310.5H / varnishing 3 DIN55928-T05-4-310.5H				
10419660	STRAHLERABDECKUNG	Losgröße / lot size	20			
		Jahresmenge ca. / annual volume approx.	260			
		Abmessungen / measurements	855x160			
		Blechstärke / sheet strength	0,8			
		Werkstoff / material	X5CrNi1810 1.4301			
		Toleranzen / tolerances	Allgemein / general			DIN 6935
						Kanten ISO 13715 / edges ISO 13715
						Nicht bemaßte Innenradien R0,5 / non-dimensioned inside radius R0,5
		Oberfläche / surface				
		Gewicht / weight				1,141
Bemerkung / comment						

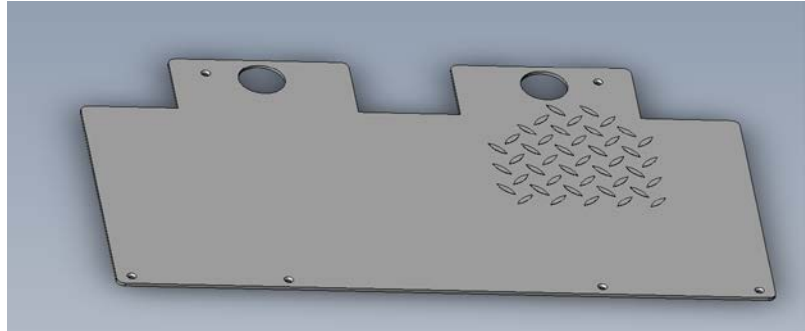
Materialnummer/ material number	Kurztext/ short text	Spezifikationen/ specifications	Bildvorschau/ drawing review	Produktion möglich/ production possible																																
10403748	HALTEBÜGEL	<table border="1"> <tr><td colspan="2">Losgröße / lot size</td><td>15</td></tr> <tr><td colspan="2">Jahresmenge ca. / annual volume approx.</td><td>360</td></tr> <tr><td colspan="2">Abmessungen / measurements</td><td>53x120</td></tr> <tr><td colspan="2">Blechstärke / sheet strength</td><td>3</td></tr> <tr><td colspan="2">Werkstoff / material</td><td>X6CrNiTi1810 1.4541</td></tr> <tr><td rowspan="2">Toleranzen / tolerances</td><td>Allgemein / general</td><td>DIN 6935</td></tr> <tr><td></td><td>Kanten ISO 13715 / edges ISO 13715</td></tr> <tr><td colspan="2">Oberfläche / surface</td><td></td></tr> <tr><td colspan="2">Gewicht / weight</td><td>0,141</td></tr> <tr><td colspan="2">Bemerkung / comment</td><td></td></tr> </table>	Losgröße / lot size		15	Jahresmenge ca. / annual volume approx.		360	Abmessungen / measurements		53x120	Blechstärke / sheet strength		3	Werkstoff / material		X6CrNiTi1810 1.4541	Toleranzen / tolerances	Allgemein / general	DIN 6935		Kanten ISO 13715 / edges ISO 13715	Oberfläche / surface			Gewicht / weight		0,141	Bemerkung / comment							
Losgröße / lot size		15																																		
Jahresmenge ca. / annual volume approx.		360																																		
Abmessungen / measurements		53x120																																		
Blechstärke / sheet strength		3																																		
Werkstoff / material		X6CrNiTi1810 1.4541																																		
Toleranzen / tolerances	Allgemein / general	DIN 6935																																		
		Kanten ISO 13715 / edges ISO 13715																																		
Oberfläche / surface																																				
Gewicht / weight		0,141																																		
Bemerkung / comment																																				
10413548	FENSTER Einlaufseite, KMD78, glasklar	<table border="1"> <tr><td colspan="2">Losgröße / lot size</td><td>5</td></tr> <tr><td colspan="2">Jahresmenge ca. / annual volume approx.</td><td>30</td></tr> <tr><td colspan="2">Abmessungen / measurements</td><td>1300x800</td></tr> <tr><td colspan="2">Blechstärke / sheet strength</td><td></td></tr> <tr><td colspan="2">Werkstoff / material</td><td></td></tr> <tr><td rowspan="2">Toleranzen / tolerances</td><td>Allgemein / general</td><td></td></tr> <tr><td></td><td></td></tr> <tr><td colspan="2">Oberfläche / surface</td><td></td></tr> <tr><td colspan="2">Gewicht / weight</td><td>9,757</td></tr> <tr><td colspan="2">Bemerkung / comment</td><td>Scheibe aus PC + Metallrahmen / disk off PC + metal frame</td></tr> </table>	Losgröße / lot size		5	Jahresmenge ca. / annual volume approx.		30	Abmessungen / measurements		1300x800	Blechstärke / sheet strength			Werkstoff / material			Toleranzen / tolerances	Allgemein / general				Oberfläche / surface			Gewicht / weight		9,757	Bemerkung / comment		Scheibe aus PC + Metallrahmen / disk off PC + metal frame					
Losgröße / lot size		5																																		
Jahresmenge ca. / annual volume approx.		30																																		
Abmessungen / measurements		1300x800																																		
Blechstärke / sheet strength																																				
Werkstoff / material																																				
Toleranzen / tolerances	Allgemein / general																																			
Oberfläche / surface																																				
Gewicht / weight		9,757																																		
Bemerkung / comment		Scheibe aus PC + Metallrahmen / disk off PC + metal frame																																		
10419679	LEISTE	<table border="1"> <tr><td colspan="2">Losgröße / lot size</td><td>2</td></tr> <tr><td colspan="2">Jahresmenge ca. / annual volume approx.</td><td>22</td></tr> <tr><td colspan="2">Abmessungen / measurements</td><td>902x40</td></tr> <tr><td colspan="2">Blechstärke / sheet strength</td><td>5</td></tr> <tr><td colspan="2">Werkstoff / material</td><td>AlCuMgPbF38 3.1645</td></tr> <tr><td rowspan="2">Toleranzen / tolerances</td><td>Allgemein / general</td><td>Kanten ISO 13715 / edges ISO 13715</td></tr> <tr><td></td><td>Bohrung 5,5 Ra 12,5 / drilling 5,5 Ra 12,5</td></tr> <tr><td colspan="2">Oberfläche / surface</td><td></td></tr> <tr><td colspan="2">Gewicht / weight</td><td>0,485</td></tr> <tr><td colspan="2">Bemerkung / comment</td><td></td></tr> </table>	Losgröße / lot size		2	Jahresmenge ca. / annual volume approx.		22	Abmessungen / measurements		902x40	Blechstärke / sheet strength		5	Werkstoff / material		AlCuMgPbF38 3.1645	Toleranzen / tolerances	Allgemein / general	Kanten ISO 13715 / edges ISO 13715		Bohrung 5,5 Ra 12,5 / drilling 5,5 Ra 12,5	Oberfläche / surface			Gewicht / weight		0,485	Bemerkung / comment							
Losgröße / lot size		2																																		
Jahresmenge ca. / annual volume approx.		22																																		
Abmessungen / measurements		902x40																																		
Blechstärke / sheet strength		5																																		
Werkstoff / material		AlCuMgPbF38 3.1645																																		
Toleranzen / tolerances	Allgemein / general	Kanten ISO 13715 / edges ISO 13715																																		
		Bohrung 5,5 Ra 12,5 / drilling 5,5 Ra 12,5																																		
Oberfläche / surface																																				
Gewicht / weight		0,485																																		
Bemerkung / comment																																				
10419667	STRAHLERABDECKUNG	<table border="1"> <tr><td colspan="2">Losgröße / lot size</td><td>5</td></tr> <tr><td colspan="2">Jahresmenge ca. / annual volume approx.</td><td>60</td></tr> <tr><td colspan="2">Abmessungen / measurements</td><td>885x145</td></tr> <tr><td colspan="2">Blechstärke / sheet strength</td><td></td></tr> <tr><td colspan="2">Werkstoff / material</td><td>X5CrNi1810 1.4301</td></tr> <tr><td rowspan="2">Toleranzen / tolerances</td><td>Allgemein / general</td><td>DIN 6935</td></tr> <tr><td></td><td>Kanten ISO 13715 / edges ISO 13715</td></tr> <tr><td></td><td></td><td>Nicht bemaßte Innenradien R0,5 / non-dimensioned inside radius R0,5</td></tr> <tr><td colspan="2">Oberfläche / surface</td><td></td></tr> <tr><td colspan="2">Gewicht / weight</td><td>1,053</td></tr> <tr><td colspan="2">Bemerkung / comment</td><td></td></tr> </table>	Losgröße / lot size		5	Jahresmenge ca. / annual volume approx.		60	Abmessungen / measurements		885x145	Blechstärke / sheet strength			Werkstoff / material		X5CrNi1810 1.4301	Toleranzen / tolerances	Allgemein / general	DIN 6935		Kanten ISO 13715 / edges ISO 13715			Nicht bemaßte Innenradien R0,5 / non-dimensioned inside radius R0,5	Oberfläche / surface			Gewicht / weight		1,053	Bemerkung / comment				
Losgröße / lot size		5																																		
Jahresmenge ca. / annual volume approx.		60																																		
Abmessungen / measurements		885x145																																		
Blechstärke / sheet strength																																				
Werkstoff / material		X5CrNi1810 1.4301																																		
Toleranzen / tolerances	Allgemein / general	DIN 6935																																		
		Kanten ISO 13715 / edges ISO 13715																																		
		Nicht bemaßte Innenradien R0,5 / non-dimensioned inside radius R0,5																																		
Oberfläche / surface																																				
Gewicht / weight		1,053																																		
Bemerkung / comment																																				


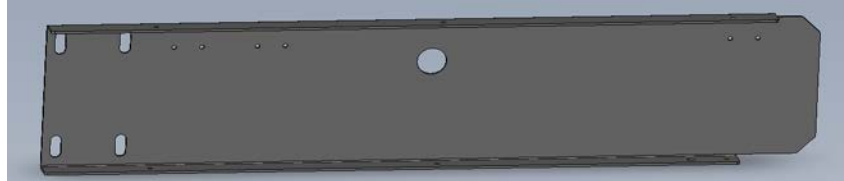
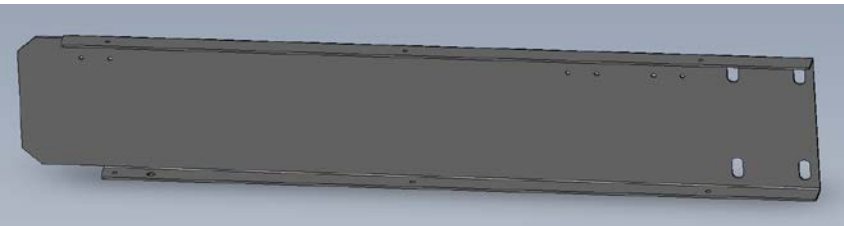
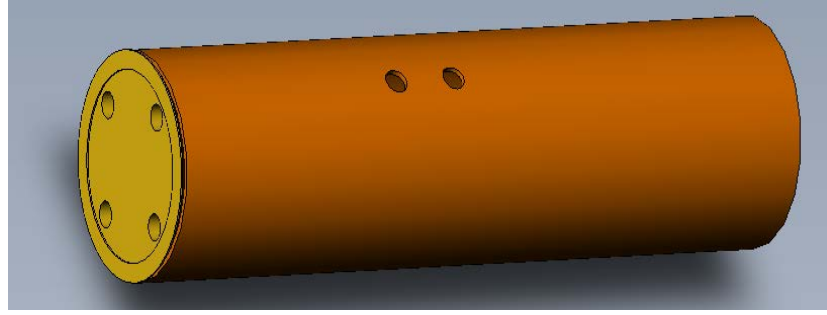
Materialnummer/ material number	Kurztext/ short text	Spezifikationen/ specifications	Bildvorschau/ drawing review	Produktion möglich/ production possible																																			
10456658	ABSCHIRMBLECH Folienrandbeheizung KMD/KTR	<table border="1"> <tr><td colspan="2">Losgröße / lot size</td><td>8</td></tr> <tr><td colspan="2">Jahresmenge ca. / annual volume approx.</td><td>16</td></tr> <tr><td colspan="2">Abmessungen / measurements</td><td>96,8 x 75,6</td></tr> <tr><td colspan="2">Blechstärke / sheet strength</td><td>3</td></tr> <tr><td colspan="2">Werkstoff / material</td><td>Al99,5G11 3.0255.27</td></tr> <tr><td rowspan="2">Toleranzen / tolerances</td><td>Allgemein / general</td><td>DIN 6935</td></tr> <tr><td></td><td>Kanten ISO 13715 / edges ISO 13715</td></tr> <tr><td colspan="2">Oberfläche / surface</td><td></td></tr> <tr><td colspan="2">Gewicht / weight</td><td>0,151</td></tr> <tr><td colspan="2">Bemerkung / comment</td><td></td></tr> </table>	Losgröße / lot size		8	Jahresmenge ca. / annual volume approx.		16	Abmessungen / measurements		96,8 x 75,6	Blechstärke / sheet strength		3	Werkstoff / material		Al99,5G11 3.0255.27	Toleranzen / tolerances	Allgemein / general	DIN 6935		Kanten ISO 13715 / edges ISO 13715	Oberfläche / surface			Gewicht / weight		0,151	Bemerkung / comment										
Losgröße / lot size		8																																					
Jahresmenge ca. / annual volume approx.		16																																					
Abmessungen / measurements		96,8 x 75,6																																					
Blechstärke / sheet strength		3																																					
Werkstoff / material		Al99,5G11 3.0255.27																																					
Toleranzen / tolerances	Allgemein / general	DIN 6935																																					
		Kanten ISO 13715 / edges ISO 13715																																					
Oberfläche / surface																																							
Gewicht / weight		0,151																																					
Bemerkung / comment																																							
10452665	ABSCHIRMBLECH Folienrandbeheizung KMD/KTR	<table border="1"> <tr><td colspan="2">Losgröße / lot size</td><td>8</td></tr> <tr><td colspan="2">Jahresmenge ca. / annual volume approx.</td><td>16</td></tr> <tr><td colspan="2">Abmessungen / measurements</td><td>96,8 x 75,6</td></tr> <tr><td colspan="2">Blechstärke / sheet strength</td><td></td></tr> <tr><td colspan="2">Werkstoff / material</td><td>Al99,5G11 3.0255.27</td></tr> <tr><td rowspan="2">Toleranzen / tolerances</td><td>Allgemein / general</td><td>DIN 6935</td></tr> <tr><td></td><td>Schnittkanten Ra 6,3 / cutting edges Ra 6,3</td></tr> <tr><td></td><td></td><td>Kanten ISO 13715 / edges ISO 13715</td></tr> <tr><td colspan="2">Oberfläche / surface</td><td></td></tr> <tr><td colspan="2">Gewicht / weight</td><td>0,151</td></tr> <tr><td colspan="2">Bemerkung / comment</td><td></td></tr> </table>	Losgröße / lot size		8	Jahresmenge ca. / annual volume approx.		16	Abmessungen / measurements		96,8 x 75,6	Blechstärke / sheet strength			Werkstoff / material		Al99,5G11 3.0255.27	Toleranzen / tolerances	Allgemein / general	DIN 6935		Schnittkanten Ra 6,3 / cutting edges Ra 6,3			Kanten ISO 13715 / edges ISO 13715	Oberfläche / surface			Gewicht / weight		0,151	Bemerkung / comment							
Losgröße / lot size		8																																					
Jahresmenge ca. / annual volume approx.		16																																					
Abmessungen / measurements		96,8 x 75,6																																					
Blechstärke / sheet strength																																							
Werkstoff / material		Al99,5G11 3.0255.27																																					
Toleranzen / tolerances	Allgemein / general	DIN 6935																																					
		Schnittkanten Ra 6,3 / cutting edges Ra 6,3																																					
		Kanten ISO 13715 / edges ISO 13715																																					
Oberfläche / surface																																							
Gewicht / weight		0,151																																					
Bemerkung / comment																																							
10452670	ABSCHIRMBLECH Folienrandbeheizung KMD/KTR AL	<table border="1"> <tr><td colspan="2">Losgröße / lot size</td><td>8</td></tr> <tr><td colspan="2">Jahresmenge ca. / annual volume approx.</td><td>16</td></tr> <tr><td colspan="2">Abmessungen / measurements</td><td>570 x 133,6</td></tr> <tr><td colspan="2">Blechstärke / sheet strength</td><td>0,8</td></tr> <tr><td colspan="2">Werkstoff / material</td><td>Al99,5G11 3.0255.27</td></tr> <tr><td rowspan="2">Toleranzen / tolerances</td><td>Allgemein / general</td><td>DIN 6935</td></tr> <tr><td></td><td>Kanten ISO 13715 / edges ISO 13715</td></tr> <tr><td></td><td></td><td>Schnittkanten Ra 6,3 / cutting edges Ra 6,3</td></tr> <tr><td colspan="2">Oberfläche / surface</td><td></td></tr> <tr><td colspan="2">Gewicht / weight</td><td>1,481</td></tr> <tr><td colspan="2">Bemerkung / comment</td><td></td></tr> </table>	Losgröße / lot size		8	Jahresmenge ca. / annual volume approx.		16	Abmessungen / measurements		570 x 133,6	Blechstärke / sheet strength		0,8	Werkstoff / material		Al99,5G11 3.0255.27	Toleranzen / tolerances	Allgemein / general	DIN 6935		Kanten ISO 13715 / edges ISO 13715			Schnittkanten Ra 6,3 / cutting edges Ra 6,3	Oberfläche / surface			Gewicht / weight		1,481	Bemerkung / comment							
Losgröße / lot size		8																																					
Jahresmenge ca. / annual volume approx.		16																																					
Abmessungen / measurements		570 x 133,6																																					
Blechstärke / sheet strength		0,8																																					
Werkstoff / material		Al99,5G11 3.0255.27																																					
Toleranzen / tolerances	Allgemein / general	DIN 6935																																					
		Kanten ISO 13715 / edges ISO 13715																																					
		Schnittkanten Ra 6,3 / cutting edges Ra 6,3																																					
Oberfläche / surface																																							
Gewicht / weight		1,481																																					
Bemerkung / comment																																							
10264006	SCHLEPPUNTERSTÜTZ UNG	<table border="1"> <tr><td colspan="2">Losgröße / lot size</td><td>20</td></tr> <tr><td colspan="2">Jahresmenge ca. / annual volume approx.</td><td>135</td></tr> <tr><td colspan="2">Abmessungen / measurements</td><td>1020 x 139</td></tr> <tr><td colspan="2">Blechstärke / sheet strength</td><td>2</td></tr> <tr><td colspan="2">Werkstoff / material</td><td>X8CrNiS18-9 1.4305</td></tr> <tr><td rowspan="2">Toleranzen / tolerances</td><td>Allgemein / general</td><td>Werkstückkanten DIN 6784 / workpiece edge DIN 6784</td></tr> <tr><td></td><td>DIN 6935</td></tr> <tr><td></td><td></td><td>Unbemaßte Innenbiegeradien R=2 / non-dimensioned inside bending radius R=2</td></tr> <tr><td></td><td></td><td>Abstandsmaßtoleranz / clearance tolerance für nicht bemaßte/tolerierte Bohrungen ±0,2 / for non-dimensioned drillings ±0,2</td></tr> <tr><td colspan="2">Oberfläche / surface</td><td></td></tr> <tr><td colspan="2">Gewicht / weight</td><td>5,007</td></tr> <tr><td colspan="2">Bemerkung / comment</td><td></td></tr> </table>	Losgröße / lot size		20	Jahresmenge ca. / annual volume approx.		135	Abmessungen / measurements		1020 x 139	Blechstärke / sheet strength		2	Werkstoff / material		X8CrNiS18-9 1.4305	Toleranzen / tolerances	Allgemein / general	Werkstückkanten DIN 6784 / workpiece edge DIN 6784		DIN 6935			Unbemaßte Innenbiegeradien R=2 / non-dimensioned inside bending radius R=2			Abstandsmaßtoleranz / clearance tolerance für nicht bemaßte/tolerierte Bohrungen ±0,2 / for non-dimensioned drillings ±0,2	Oberfläche / surface			Gewicht / weight		5,007	Bemerkung / comment				
Losgröße / lot size		20																																					
Jahresmenge ca. / annual volume approx.		135																																					
Abmessungen / measurements		1020 x 139																																					
Blechstärke / sheet strength		2																																					
Werkstoff / material		X8CrNiS18-9 1.4305																																					
Toleranzen / tolerances	Allgemein / general	Werkstückkanten DIN 6784 / workpiece edge DIN 6784																																					
		DIN 6935																																					
		Unbemaßte Innenbiegeradien R=2 / non-dimensioned inside bending radius R=2																																					
		Abstandsmaßtoleranz / clearance tolerance für nicht bemaßte/tolerierte Bohrungen ±0,2 / for non-dimensioned drillings ±0,2																																					
Oberfläche / surface																																							
Gewicht / weight		5,007																																					
Bemerkung / comment																																							

Materialnummer/ material number	Kurztext/ short text	Spezifikationen/ specifications	Bildvorschau/ drawing review	Produktion möglich/ production possible																													
10420514	DREHMOMENTSTÜTZE KMD90; Stanzstation	<table border="1"> <tr><td colspan="2">Losgröße / lot size</td><td>10</td></tr> <tr><td colspan="2">Jahresmenge ca. / annual volume approx.</td><td>111</td></tr> <tr><td colspan="2">Abmessungen / measurements</td><td>270 x 254,77</td></tr> <tr><td colspan="2">Blechstärke / sheet strength</td><td>8</td></tr> <tr><td colspan="2">Werkstoff / material</td><td>S460MC 1.0982 (QStE460)</td></tr> <tr><td rowspan="2">Toleranzen / tolerances</td><td>Allgemein / general</td><td>Kanten ISO 13715 / edges ISO 13715</td></tr> <tr><td></td><td>lasergeschnitten Ra 12,5 / laser cut Ra 12,5</td></tr> <tr><td colspan="2">Oberfläche / surface</td><td>KTL nach KNV 010 006 RAL9005 / KTL as per KNV 010 006 RAL9005</td></tr> <tr><td colspan="2">Gewicht / weight</td><td>3,378</td></tr> <tr><td colspan="2">Bemerkung / comment</td><td></td></tr> </table>	Losgröße / lot size		10	Jahresmenge ca. / annual volume approx.		111	Abmessungen / measurements		270 x 254,77	Blechstärke / sheet strength		8	Werkstoff / material		S460MC 1.0982 (QStE460)	Toleranzen / tolerances	Allgemein / general	Kanten ISO 13715 / edges ISO 13715		lasergeschnitten Ra 12,5 / laser cut Ra 12,5	Oberfläche / surface		KTL nach KNV 010 006 RAL9005 / KTL as per KNV 010 006 RAL9005	Gewicht / weight		3,378	Bemerkung / comment				
Losgröße / lot size		10																															
Jahresmenge ca. / annual volume approx.		111																															
Abmessungen / measurements		270 x 254,77																															
Blechstärke / sheet strength		8																															
Werkstoff / material		S460MC 1.0982 (QStE460)																															
Toleranzen / tolerances	Allgemein / general	Kanten ISO 13715 / edges ISO 13715																															
		lasergeschnitten Ra 12,5 / laser cut Ra 12,5																															
Oberfläche / surface		KTL nach KNV 010 006 RAL9005 / KTL as per KNV 010 006 RAL9005																															
Gewicht / weight		3,378																															
Bemerkung / comment																																	
10296754	RÜCKWAND	<table border="1"> <tr><td colspan="2">Losgröße / lot size</td><td>2</td></tr> <tr><td colspan="2">Jahresmenge ca. / annual volume approx.</td><td>19</td></tr> <tr><td colspan="2">Abmessungen / measurements</td><td>1310 x 1213</td></tr> <tr><td colspan="2">Blechstärke / sheet strength</td><td>2</td></tr> <tr><td colspan="2">Werkstoff / material</td><td>St1203 1.0330</td></tr> <tr><td rowspan="2">Toleranzen / tolerances</td><td>Allgemein / general</td><td>DIN EN ISO 13920 B, F</td></tr> <tr><td></td><td>Werkstückkanten DIN 6784 / workpiece edge DIN 6784</td></tr> <tr><td colspan="2">Oberfläche / surface</td><td>Lack 1 DIN55928-T05-4-310.5H / varnish 1 DIN55928-T05-4-310.5H</td></tr> <tr><td colspan="2">Gewicht / weight</td><td></td></tr> <tr><td colspan="2">Bemerkung / comment</td><td></td></tr> </table>	Losgröße / lot size		2	Jahresmenge ca. / annual volume approx.		19	Abmessungen / measurements		1310 x 1213	Blechstärke / sheet strength		2	Werkstoff / material		St1203 1.0330	Toleranzen / tolerances	Allgemein / general	DIN EN ISO 13920 B, F		Werkstückkanten DIN 6784 / workpiece edge DIN 6784	Oberfläche / surface		Lack 1 DIN55928-T05-4-310.5H / varnish 1 DIN55928-T05-4-310.5H	Gewicht / weight			Bemerkung / comment				
Losgröße / lot size		2																															
Jahresmenge ca. / annual volume approx.		19																															
Abmessungen / measurements		1310 x 1213																															
Blechstärke / sheet strength		2																															
Werkstoff / material		St1203 1.0330																															
Toleranzen / tolerances	Allgemein / general	DIN EN ISO 13920 B, F																															
		Werkstückkanten DIN 6784 / workpiece edge DIN 6784																															
Oberfläche / surface		Lack 1 DIN55928-T05-4-310.5H / varnish 1 DIN55928-T05-4-310.5H																															
Gewicht / weight																																	
Bemerkung / comment																																	
10247650	WANGE links	<table border="1"> <tr><td colspan="2">Losgröße / lot size</td><td>5</td></tr> <tr><td colspan="2">Jahresmenge ca. / annual volume approx.</td><td>45</td></tr> <tr><td colspan="2">Abmessungen / measurements</td><td>1733 x 645</td></tr> <tr><td colspan="2">Blechstärke / sheet strength</td><td>2</td></tr> <tr><td colspan="2">Werkstoff / material</td><td></td></tr> <tr><td rowspan="2">Toleranzen / tolerances</td><td>Allgemein / general</td><td>Schweißnahtgüte EN 25817 C / weldseam quality EN 25817 C</td></tr> <tr><td></td><td>DIN EN ISO 13920 B, F</td></tr> <tr><td colspan="2">Oberfläche / surface</td><td>Lack 1 DIN55928-T05-4-310.5H / varnish 1 DIN55928-T05-4-310.5H</td></tr> <tr><td colspan="2">Gewicht / weight</td><td></td></tr> <tr><td colspan="2">Bemerkung / comment</td><td></td></tr> </table>	Losgröße / lot size		5	Jahresmenge ca. / annual volume approx.		45	Abmessungen / measurements		1733 x 645	Blechstärke / sheet strength		2	Werkstoff / material			Toleranzen / tolerances	Allgemein / general	Schweißnahtgüte EN 25817 C / weldseam quality EN 25817 C		DIN EN ISO 13920 B, F	Oberfläche / surface		Lack 1 DIN55928-T05-4-310.5H / varnish 1 DIN55928-T05-4-310.5H	Gewicht / weight			Bemerkung / comment			 	
Losgröße / lot size		5																															
Jahresmenge ca. / annual volume approx.		45																															
Abmessungen / measurements		1733 x 645																															
Blechstärke / sheet strength		2																															
Werkstoff / material																																	
Toleranzen / tolerances	Allgemein / general	Schweißnahtgüte EN 25817 C / weldseam quality EN 25817 C																															
		DIN EN ISO 13920 B, F																															
Oberfläche / surface		Lack 1 DIN55928-T05-4-310.5H / varnish 1 DIN55928-T05-4-310.5H																															
Gewicht / weight																																	
Bemerkung / comment																																	
10443895	Abdeckhaube	<table border="1"> <tr><td colspan="2">Losgröße / lot size</td><td>5</td></tr> <tr><td colspan="2">Jahresmenge ca. / annual volume approx.</td><td>12</td></tr> <tr><td colspan="2">Abmessungen / measurements</td><td>1200 x 140</td></tr> <tr><td colspan="2">Blechstärke / sheet strength</td><td>6</td></tr> <tr><td colspan="2">Werkstoff / material</td><td>PC klar</td></tr> <tr><td rowspan="2">Toleranzen / tolerances</td><td>Allgemein / general</td><td>Kanten ISO 13715 / edges ISO 13715</td></tr> <tr><td></td><td>Ra 12,5</td></tr> <tr><td colspan="2">Oberfläche / surface</td><td></td></tr> <tr><td colspan="2">Gewicht / weight</td><td>7,396</td></tr> <tr><td colspan="2">Bemerkung / comment</td><td></td></tr> </table>	Losgröße / lot size		5	Jahresmenge ca. / annual volume approx.		12	Abmessungen / measurements		1200 x 140	Blechstärke / sheet strength		6	Werkstoff / material		PC klar	Toleranzen / tolerances	Allgemein / general	Kanten ISO 13715 / edges ISO 13715		Ra 12,5	Oberfläche / surface			Gewicht / weight		7,396	Bemerkung / comment				
Losgröße / lot size		5																															
Jahresmenge ca. / annual volume approx.		12																															
Abmessungen / measurements		1200 x 140																															
Blechstärke / sheet strength		6																															
Werkstoff / material		PC klar																															
Toleranzen / tolerances	Allgemein / general	Kanten ISO 13715 / edges ISO 13715																															
		Ra 12,5																															
Oberfläche / surface																																	
Gewicht / weight		7,396																															
Bemerkung / comment																																	

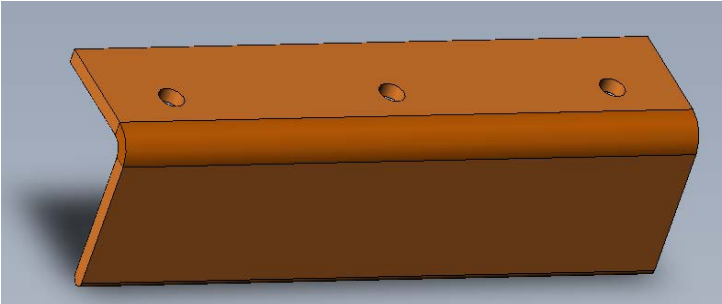
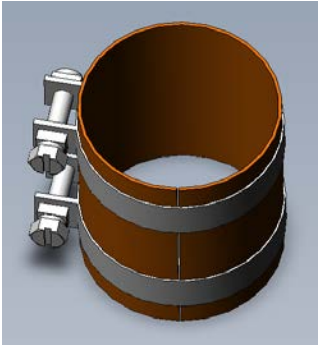
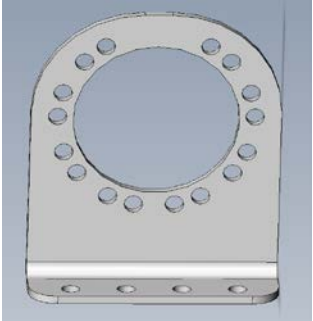
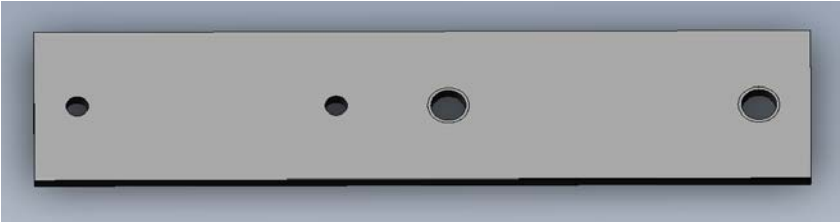
Materialnummer/ material number	Kurztext/ short text	Spezifikationen/ specifications		Bildvorschau/ drawing review	Produktion möglich/ production possible	
10359749	KÜHLROHR GBS 2	Losgröße / lot size	4			
		Jahresmenge ca. / annual volume approx.	16			
		Abmessungen / measurements	Gestreckte Länge: 418mm / stretched length 418mm			
		Blechstärke / sheet strength	1			
		Werkstoff / material	St35.4 1.0309 Durchmesser 10 / St35.4 1.0309 diameter 10			
		Toleranzen / tolerances	Allgemein / general			Werkstückkanten DIN 6784 / workpiece edge DIN 6784
		Oberfläche / surface				
		Gewicht / weight	0,092			
Bemerkung / comment						
10271802	HALTER SCHMIERPUMPE	Losgröße / lot size	5			
		Jahresmenge ca. / annual volume approx.	55			
		Abmessungen / measurements	665 x 130			
		Blechstärke / sheet strength	?			
		Werkstoff / material	StW22 1.0332			
		Toleranzen / tolerances	Allgemein / general			
		Oberfläche / surface				Lack 3 nach KNV 010 005 / varnish 3 as per KNV 010 005
		Gewicht / weight	2,886			
Bemerkung / comment						
10359654	KÜHLROHR BS 1	Losgröße / lot size	7			
		Jahresmenge ca. / annual volume approx.	20			
		Abmessungen / measurements	Gestreckte Länge: 462mm			
		Blechstärke / sheet strength	1			
		Werkstoff / material	St35.4 1.0309 Durchmesser 10 / St35.4 1.0309 diameter 10			
		Toleranzen / tolerances	Allgemein / general			Werkstückkanten DIN 6784 / workpiece edge DIN 6784
		Oberfläche / surface				
		Gewicht / weight	0,102			
Bemerkung / comment						
10461164	ADAPTERPLATTE Rittal Traggelenk	Losgröße / lot size	1			
		Jahresmenge ca. / annual volume approx.	7			
		Abmessungen / measurements	300 x 170			
		Blechstärke / sheet strength	12			
		Werkstoff / material	St52-3 1.0553			
		Toleranzen / tolerances	Allgemein / general			Abstandsmaßtoleranz / clearance tolerance für nicht bemaßte/tolerierte Bohrungen ±0,2 / for non-dimensioned drillings ±0,2
						Kanten ISO 13715 / edges ISO 13715
						Laserschnitt Ra 6,3 / laser cut Ra 6,3
		Oberfläche / surface				Lack 5 nach KNV 010 005 / varnish 5 as per KNV 010 005
		Gewicht / weight	4,403			
Bemerkung / comment						

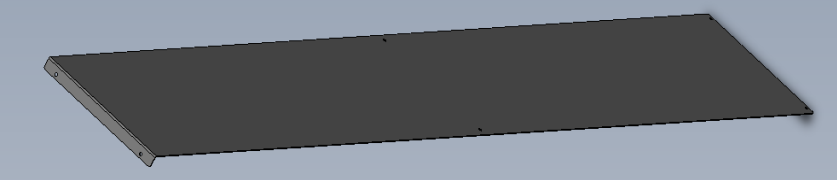
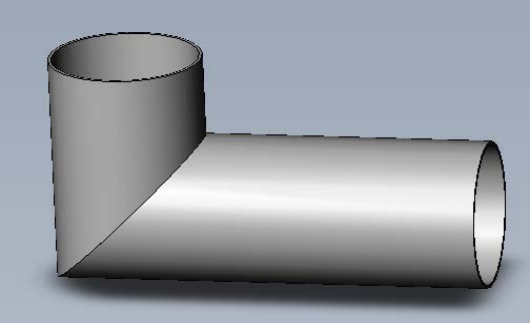
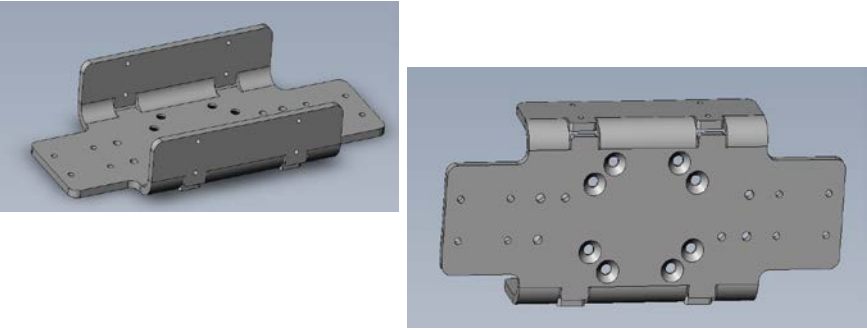
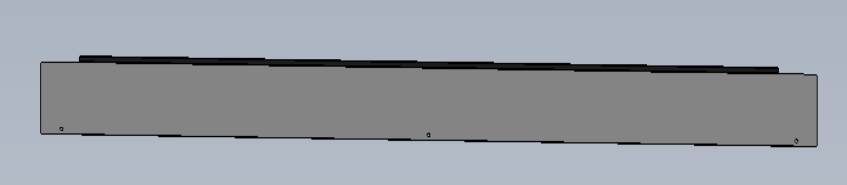
Materialnummer/ material number	Kurztext/ short text	Spezifikationen/ specifications	Bildvorschau/ drawing review	Produktion möglich/ production possible																								
10247949	DREHMOMENTSTÜTZE	<table border="1"> <tr><td>Losgröße / lot size</td><td>15</td></tr> <tr><td>Jahresmenge ca. / annual volume approx.</td><td>30</td></tr> <tr><td>Abmessungen / measurements</td><td>250 x 92</td></tr> <tr><td>Blechstärke / sheet strength</td><td>8</td></tr> <tr><td>Werkstoff / material</td><td>S700MC 1.8974</td></tr> <tr><td>Toleranzen / tolerances</td><td>Allgemein / general</td></tr> <tr><td></td><td>Kanten ISO 13715 / edges ISO 13715</td></tr> <tr><td></td><td>Ra 6,3</td></tr> <tr><td></td><td>Abweichungen für Kaltbiegeteile DIN 6935 / deviation for cold-bending-parts Din 6935</td></tr> <tr><td>Oberfläche / surface</td><td>vernickelt ISO4527-Fe/NiP 5 / nickel-plated ISO4527-Fe/NiP 5</td></tr> <tr><td>Gewicht / weight</td><td>3,391</td></tr> <tr><td>Bemerkung / comment</td><td></td></tr> </table>	Losgröße / lot size	15	Jahresmenge ca. / annual volume approx.	30	Abmessungen / measurements	250 x 92	Blechstärke / sheet strength	8	Werkstoff / material	S700MC 1.8974	Toleranzen / tolerances	Allgemein / general		Kanten ISO 13715 / edges ISO 13715		Ra 6,3		Abweichungen für Kaltbiegeteile DIN 6935 / deviation for cold-bending-parts Din 6935	Oberfläche / surface	vernickelt ISO4527-Fe/NiP 5 / nickel-plated ISO4527-Fe/NiP 5	Gewicht / weight	3,391	Bemerkung / comment			
Losgröße / lot size	15																											
Jahresmenge ca. / annual volume approx.	30																											
Abmessungen / measurements	250 x 92																											
Blechstärke / sheet strength	8																											
Werkstoff / material	S700MC 1.8974																											
Toleranzen / tolerances	Allgemein / general																											
	Kanten ISO 13715 / edges ISO 13715																											
	Ra 6,3																											
	Abweichungen für Kaltbiegeteile DIN 6935 / deviation for cold-bending-parts Din 6935																											
Oberfläche / surface	vernickelt ISO4527-Fe/NiP 5 / nickel-plated ISO4527-Fe/NiP 5																											
Gewicht / weight	3,391																											
Bemerkung / comment																												
10422978	HALTER	<table border="1"> <tr><td>Losgröße / lot size</td><td>10</td></tr> <tr><td>Jahresmenge ca. / annual volume approx.</td><td>40</td></tr> <tr><td>Abmessungen / measurements</td><td>610 x 145</td></tr> <tr><td>Blechstärke / sheet strength</td><td>6</td></tr> <tr><td>Werkstoff / material</td><td>St37-2 1.0037</td></tr> <tr><td>Toleranzen / tolerances</td><td>Allgemein / general</td></tr> <tr><td></td><td>Abweichungen für Kaltbiegeteile DIN 6935 / deviation for cold-bending-parts Din 6935</td></tr> <tr><td></td><td>Kanten ISO 13715</td></tr> <tr><td></td><td>Ra 12,5</td></tr> <tr><td>Oberfläche / surface</td><td>Lack 1 nach KNV 010 005 / varnishing as per KNV 010 005</td></tr> <tr><td>Gewicht / weight</td><td>2,802</td></tr> <tr><td>Bemerkung / comment</td><td></td></tr> </table>	Losgröße / lot size	10	Jahresmenge ca. / annual volume approx.	40	Abmessungen / measurements	610 x 145	Blechstärke / sheet strength	6	Werkstoff / material	St37-2 1.0037	Toleranzen / tolerances	Allgemein / general		Abweichungen für Kaltbiegeteile DIN 6935 / deviation for cold-bending-parts Din 6935		Kanten ISO 13715		Ra 12,5	Oberfläche / surface	Lack 1 nach KNV 010 005 / varnishing as per KNV 010 005	Gewicht / weight	2,802	Bemerkung / comment			
Losgröße / lot size	10																											
Jahresmenge ca. / annual volume approx.	40																											
Abmessungen / measurements	610 x 145																											
Blechstärke / sheet strength	6																											
Werkstoff / material	St37-2 1.0037																											
Toleranzen / tolerances	Allgemein / general																											
	Abweichungen für Kaltbiegeteile DIN 6935 / deviation for cold-bending-parts Din 6935																											
	Kanten ISO 13715																											
	Ra 12,5																											
Oberfläche / surface	Lack 1 nach KNV 010 005 / varnishing as per KNV 010 005																											
Gewicht / weight	2,802																											
Bemerkung / comment																												
10423189	ABSCHIRMBLECH	<table border="1"> <tr><td>Losgröße / lot size</td><td>4</td></tr> <tr><td>Jahresmenge ca. / annual volume approx.</td><td>30</td></tr> <tr><td>Abmessungen / measurements</td><td>1255 x 262</td></tr> <tr><td>Blechstärke / sheet strength</td><td>0,8</td></tr> <tr><td>Werkstoff / material</td><td>Waffelblech 3.0255.27 / goffered plate 3.0255.27</td></tr> <tr><td>Toleranzen / tolerances</td><td>Allgemein / general</td></tr> <tr><td></td><td>allgemeine Lagetoleranz für Bohrungen <math>\pm 0,2</math> / general positional tolerance for drillings <math>\pm 0,2</math></td></tr> <tr><td></td><td>Lagetoleranz für Bohrungen mit Passung <math>\pm 0,02</math></td></tr> <tr><td></td><td>Werkstückkanten DIN 6784 / workpiece edge DIN 6784</td></tr> <tr><td>Oberfläche / surface</td><td></td></tr> <tr><td>Gewicht / weight</td><td>0,76</td></tr> <tr><td>Bemerkung / comment</td><td></td></tr> </table>	Losgröße / lot size	4	Jahresmenge ca. / annual volume approx.	30	Abmessungen / measurements	1255 x 262	Blechstärke / sheet strength	0,8	Werkstoff / material	Waffelblech 3.0255.27 / goffered plate 3.0255.27	Toleranzen / tolerances	Allgemein / general		allgemeine Lagetoleranz für Bohrungen $\pm 0,2$ / general positional tolerance for drillings $\pm 0,2$		Lagetoleranz für Bohrungen mit Passung $\pm 0,02$		Werkstückkanten DIN 6784 / workpiece edge DIN 6784	Oberfläche / surface		Gewicht / weight	0,76	Bemerkung / comment			
Losgröße / lot size	4																											
Jahresmenge ca. / annual volume approx.	30																											
Abmessungen / measurements	1255 x 262																											
Blechstärke / sheet strength	0,8																											
Werkstoff / material	Waffelblech 3.0255.27 / goffered plate 3.0255.27																											
Toleranzen / tolerances	Allgemein / general																											
	allgemeine Lagetoleranz für Bohrungen $\pm 0,2$ / general positional tolerance for drillings $\pm 0,2$																											
	Lagetoleranz für Bohrungen mit Passung $\pm 0,02$																											
	Werkstückkanten DIN 6784 / workpiece edge DIN 6784																											
Oberfläche / surface																												
Gewicht / weight	0,76																											
Bemerkung / comment																												
10149034	CU-Band	<table border="1"> <tr><td>Losgröße / lot size</td><td>8</td></tr> <tr><td>Jahresmenge ca. / annual volume approx.</td><td>8</td></tr> <tr><td>Abmessungen / measurements</td><td>70 x 220</td></tr> <tr><td>Blechstärke / sheet strength</td><td>0,1</td></tr> <tr><td>Werkstoff / material</td><td>E-CU57F25 2.0060.26</td></tr> <tr><td>Toleranzen / tolerances</td><td>Allgemein / general</td></tr> <tr><td></td><td>Werkstückkanten DIN 6784 / workpiece edge DIN 6784</td></tr> <tr><td></td><td>Oberkante mit Isolierband versehen / provide upper edge with rubber tape</td></tr> <tr><td>Oberfläche / surface</td><td></td></tr> <tr><td>Gewicht / weight</td><td></td></tr> <tr><td>Bemerkung / comment</td><td></td></tr> </table>	Losgröße / lot size	8	Jahresmenge ca. / annual volume approx.	8	Abmessungen / measurements	70 x 220	Blechstärke / sheet strength	0,1	Werkstoff / material	E-CU57F25 2.0060.26	Toleranzen / tolerances	Allgemein / general		Werkstückkanten DIN 6784 / workpiece edge DIN 6784		Oberkante mit Isolierband versehen / provide upper edge with rubber tape	Oberfläche / surface		Gewicht / weight		Bemerkung / comment					
Losgröße / lot size	8																											
Jahresmenge ca. / annual volume approx.	8																											
Abmessungen / measurements	70 x 220																											
Blechstärke / sheet strength	0,1																											
Werkstoff / material	E-CU57F25 2.0060.26																											
Toleranzen / tolerances	Allgemein / general																											
	Werkstückkanten DIN 6784 / workpiece edge DIN 6784																											
	Oberkante mit Isolierband versehen / provide upper edge with rubber tape																											
Oberfläche / surface																												
Gewicht / weight																												
Bemerkung / comment																												

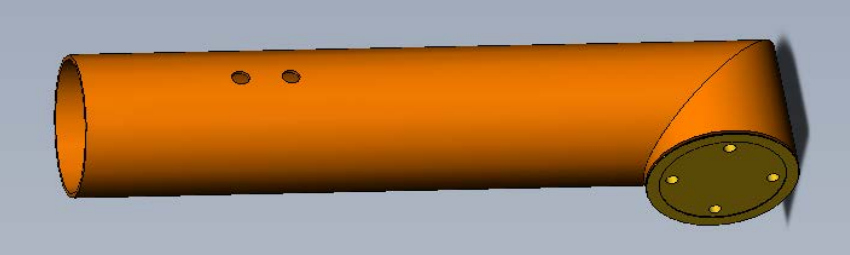
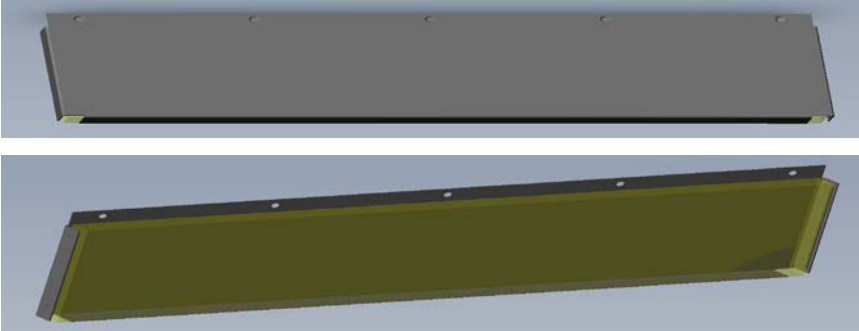
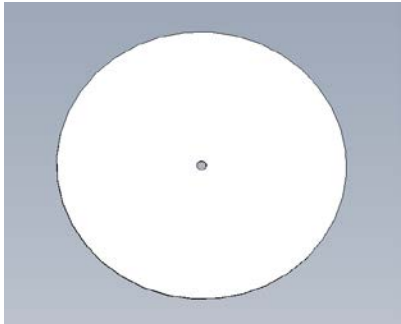

Materialnummer/ material number	Kurztext/ short text	Spezifikationen/ specifications	Bildvorschau/ drawing review	Produktion möglich/ production possible																										
10239206	HALTER	<table border="1"> <tr><td>Losgröße / lot size</td><td>10</td></tr> <tr><td>Jahresmenge ca. / annual volume approx.</td><td>36</td></tr> <tr><td>Abmessungen / measurements</td><td>134 x 80</td></tr> <tr><td>Blechstärke / sheet strength</td><td>6 bzw. 3</td></tr> <tr><td>Werkstoff / material</td><td>DD11_1.0332_ ( STW22)</td></tr> <tr><td>Toleranzen / tolerances</td><td>Allgemein / general</td></tr> <tr><td></td><td>Schweißnahtgüte EN 25817 C / weldseam quality EN 25817 C</td></tr> <tr><td></td><td>Schweißkonstruktionen DIN EN ISO 13920 B, F / welding constructions DIN EN ISO 13920 B, F</td></tr> <tr><td></td><td>Werkstückkanten DIN 6784 / workpiece edge DIN 6784</td></tr> <tr><td>Oberfläche / surface</td><td>Lack 3 nach KNV 010 005 / varnish 3 as per KNV 010 005</td></tr> <tr><td>Gewicht / weight</td><td>0,447</td></tr> <tr><td>Bemerkung / comment</td><td></td></tr> </table>	Losgröße / lot size	10	Jahresmenge ca. / annual volume approx.	36	Abmessungen / measurements	134 x 80	Blechstärke / sheet strength	6 bzw. 3	Werkstoff / material	DD11_1.0332_ ( STW22)	Toleranzen / tolerances	Allgemein / general		Schweißnahtgüte EN 25817 C / weldseam quality EN 25817 C		Schweißkonstruktionen DIN EN ISO 13920 B, F / welding constructions DIN EN ISO 13920 B, F		Werkstückkanten DIN 6784 / workpiece edge DIN 6784	Oberfläche / surface	Lack 3 nach KNV 010 005 / varnish 3 as per KNV 010 005	Gewicht / weight	0,447	Bemerkung / comment					
Losgröße / lot size	10																													
Jahresmenge ca. / annual volume approx.	36																													
Abmessungen / measurements	134 x 80																													
Blechstärke / sheet strength	6 bzw. 3																													
Werkstoff / material	DD11_1.0332_ ( STW22)																													
Toleranzen / tolerances	Allgemein / general																													
	Schweißnahtgüte EN 25817 C / weldseam quality EN 25817 C																													
	Schweißkonstruktionen DIN EN ISO 13920 B, F / welding constructions DIN EN ISO 13920 B, F																													
	Werkstückkanten DIN 6784 / workpiece edge DIN 6784																													
Oberfläche / surface	Lack 3 nach KNV 010 005 / varnish 3 as per KNV 010 005																													
Gewicht / weight	0,447																													
Bemerkung / comment																														
10297872	ABSAUGHAUBE	<table border="1"> <tr><td>Losgröße / lot size</td><td>1</td></tr> <tr><td>Jahresmenge ca. / annual volume approx.</td><td>3</td></tr> <tr><td>Abmessungen / measurements</td><td>2310 x 2090</td></tr> <tr><td>Blechstärke / sheet strength</td><td>5</td></tr> <tr><td>Werkstoff / material</td><td>St37-2 1.0037</td></tr> <tr><td>Toleranzen / tolerances</td><td>Allgemein / general</td></tr> <tr><td></td><td>Werkstückkanten DIN 6784 / workpiece edge DIN 6784</td></tr> <tr><td></td><td>allgemeine Lagetoleranz für Bohrungen ±0,2 / general positional tolerance for drillings ±0,2</td></tr> <tr><td></td><td>Lagetoleranz für Bohrungen mit Passung ±0,02 / positional tolerance for drillings with fit ±0,02</td></tr> <tr><td></td><td>DIN EN ISO 13920 B, F</td></tr> <tr><td>Oberfläche / surface</td><td>Lack 3 DIN55928-T05-4-310.5H / varnish 3 DIN55928-T05-4-310.5H</td></tr> <tr><td>Gewicht / weight</td><td>125,229</td></tr> <tr><td>Bemerkung / comment</td><td>Schweißnahtgüte EN 25817 C / weldseam quality EN 25817 C</td></tr> </table>	Losgröße / lot size	1	Jahresmenge ca. / annual volume approx.	3	Abmessungen / measurements	2310 x 2090	Blechstärke / sheet strength	5	Werkstoff / material	St37-2 1.0037	Toleranzen / tolerances	Allgemein / general		Werkstückkanten DIN 6784 / workpiece edge DIN 6784		allgemeine Lagetoleranz für Bohrungen ±0,2 / general positional tolerance for drillings ±0,2		Lagetoleranz für Bohrungen mit Passung ±0,02 / positional tolerance for drillings with fit ±0,02		DIN EN ISO 13920 B, F	Oberfläche / surface	Lack 3 DIN55928-T05-4-310.5H / varnish 3 DIN55928-T05-4-310.5H	Gewicht / weight	125,229	Bemerkung / comment	Schweißnahtgüte EN 25817 C / weldseam quality EN 25817 C		
Losgröße / lot size	1																													
Jahresmenge ca. / annual volume approx.	3																													
Abmessungen / measurements	2310 x 2090																													
Blechstärke / sheet strength	5																													
Werkstoff / material	St37-2 1.0037																													
Toleranzen / tolerances	Allgemein / general																													
	Werkstückkanten DIN 6784 / workpiece edge DIN 6784																													
	allgemeine Lagetoleranz für Bohrungen ±0,2 / general positional tolerance for drillings ±0,2																													
	Lagetoleranz für Bohrungen mit Passung ±0,02 / positional tolerance for drillings with fit ±0,02																													
	DIN EN ISO 13920 B, F																													
Oberfläche / surface	Lack 3 DIN55928-T05-4-310.5H / varnish 3 DIN55928-T05-4-310.5H																													
Gewicht / weight	125,229																													
Bemerkung / comment	Schweißnahtgüte EN 25817 C / weldseam quality EN 25817 C																													
10495223	ABDECKBLECH Rolle oben	<table border="1"> <tr><td>Losgröße / lot size</td><td>4</td></tr> <tr><td>Jahresmenge ca. / annual volume approx.</td><td>8</td></tr> <tr><td>Abmessungen / measurements</td><td>974 x 204,2</td></tr> <tr><td>Blechstärke / sheet strength</td><td>2</td></tr> <tr><td>Werkstoff / material</td><td>X5CrNiCuNb16-4 1.4542</td></tr> <tr><td>Toleranzen / tolerances</td><td>Allgemein / general</td></tr> <tr><td></td><td>Lasergeschnitten Ra 6,3 / laser cut Ra 6,3</td></tr> <tr><td></td><td>gefertigte Linienprofiltoleranz 0,1 / manufactured line profile tolerance 0,1</td></tr> <tr><td></td><td>Linienprofiltoleranz 0,1 / line profile tolerance 0,1</td></tr> <tr><td></td><td>nicht bemaßte Bohrungen +/- 0,2 / non-dimensioned drillings +/- 0,2</td></tr> <tr><td>Oberfläche / surface</td><td></td></tr> <tr><td>Gewicht / weight</td><td>0,815</td></tr> <tr><td>Bemerkung / comment</td><td></td></tr> </table>	Losgröße / lot size	4	Jahresmenge ca. / annual volume approx.	8	Abmessungen / measurements	974 x 204,2	Blechstärke / sheet strength	2	Werkstoff / material	X5CrNiCuNb16-4 1.4542	Toleranzen / tolerances	Allgemein / general		Lasergeschnitten Ra 6,3 / laser cut Ra 6,3		gefertigte Linienprofiltoleranz 0,1 / manufactured line profile tolerance 0,1		Linienprofiltoleranz 0,1 / line profile tolerance 0,1		nicht bemaßte Bohrungen +/- 0,2 / non-dimensioned drillings +/- 0,2	Oberfläche / surface		Gewicht / weight	0,815	Bemerkung / comment			
Losgröße / lot size	4																													
Jahresmenge ca. / annual volume approx.	8																													
Abmessungen / measurements	974 x 204,2																													
Blechstärke / sheet strength	2																													
Werkstoff / material	X5CrNiCuNb16-4 1.4542																													
Toleranzen / tolerances	Allgemein / general																													
	Lasergeschnitten Ra 6,3 / laser cut Ra 6,3																													
	gefertigte Linienprofiltoleranz 0,1 / manufactured line profile tolerance 0,1																													
	Linienprofiltoleranz 0,1 / line profile tolerance 0,1																													
	nicht bemaßte Bohrungen +/- 0,2 / non-dimensioned drillings +/- 0,2																													
Oberfläche / surface																														
Gewicht / weight	0,815																													
Bemerkung / comment																														
10424089	TRITTBLECH KMD90 Werkzeugwechselsystem	<table border="1"> <tr><td>Losgröße / lot size</td><td>1</td></tr> <tr><td>Jahresmenge ca. / annual volume approx.</td><td>7</td></tr> <tr><td>Abmessungen / measurements</td><td>840 x 480</td></tr> <tr><td>Blechstärke / sheet strength</td><td>5</td></tr> <tr><td>Werkstoff / material</td><td>AlMg3 3.3535</td></tr> <tr><td>Toleranzen / tolerances</td><td>Allgemein / general</td></tr> <tr><td></td><td>Kanten ISO 13715 / edges ISO 13715</td></tr> <tr><td></td><td>nicht bemaßte Bohrungen +/- 0,2 / non-dimensioned drillings +/- 0,2</td></tr> <tr><td>Oberfläche / surface</td><td></td></tr> <tr><td>Gewicht / weight</td><td>4,831</td></tr> <tr><td>Bemerkung / comment</td><td></td></tr> </table>	Losgröße / lot size	1	Jahresmenge ca. / annual volume approx.	7	Abmessungen / measurements	840 x 480	Blechstärke / sheet strength	5	Werkstoff / material	AlMg3 3.3535	Toleranzen / tolerances	Allgemein / general		Kanten ISO 13715 / edges ISO 13715		nicht bemaßte Bohrungen +/- 0,2 / non-dimensioned drillings +/- 0,2	Oberfläche / surface		Gewicht / weight	4,831	Bemerkung / comment							
Losgröße / lot size	1																													
Jahresmenge ca. / annual volume approx.	7																													
Abmessungen / measurements	840 x 480																													
Blechstärke / sheet strength	5																													
Werkstoff / material	AlMg3 3.3535																													
Toleranzen / tolerances	Allgemein / general																													
	Kanten ISO 13715 / edges ISO 13715																													
	nicht bemaßte Bohrungen +/- 0,2 / non-dimensioned drillings +/- 0,2																													
Oberfläche / surface																														
Gewicht / weight	4,831																													
Bemerkung / comment																														

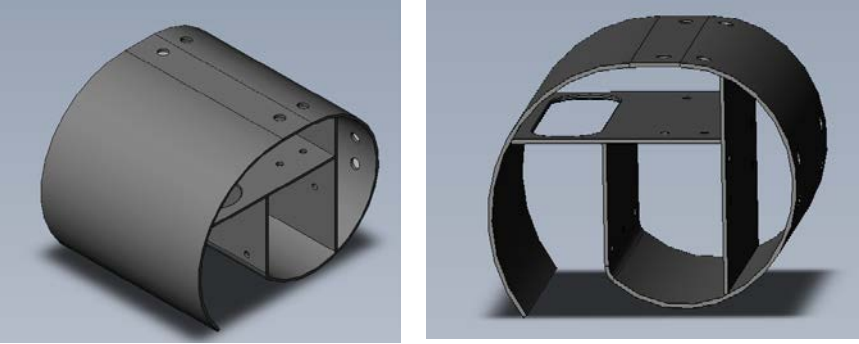
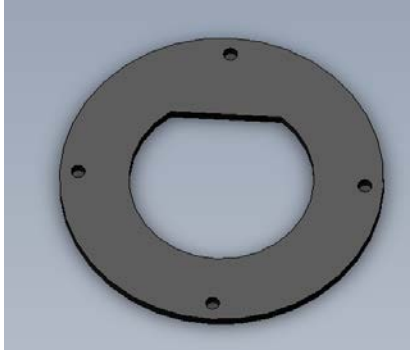
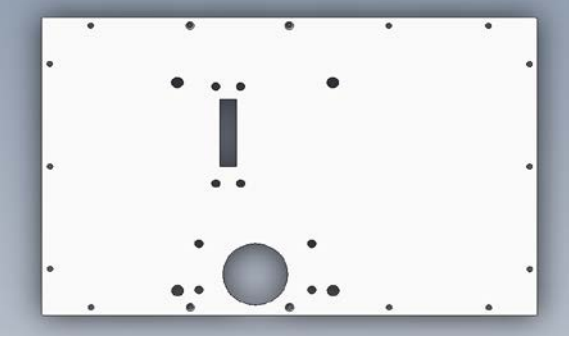
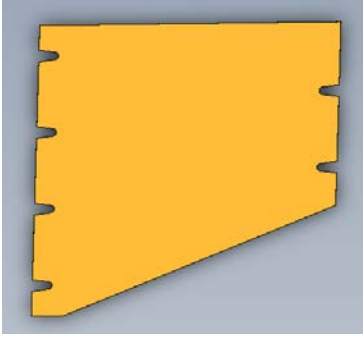
Materialnummer/ material number	Kurztext/ short text	Spezifikationen/ specifications	Bildvorschau/ drawing review	Produktion möglich/ production possible																										
10464468	Halter Drehgeber Jochverstellung	<table border="1"> <tr><td>Losgröße / lot size</td><td>50</td></tr> <tr><td>Jahresmenge ca. / annual volume approx.</td><td>110</td></tr> <tr><td>Abmessungen / measurements</td><td>80 x 80</td></tr> <tr><td>Blechstärke / sheet strength</td><td>8</td></tr> <tr><td>Werkstoff / material</td><td>AlMg4,5MnW28 3.3547.1</td></tr> <tr><td>Toleranzen / tolerances</td><td>Allgemein / general</td></tr> <tr><td></td><td>Linienprofilltoleranz 0,1 / line profile tolerance 0,1</td></tr> <tr><td></td><td>nicht bemaßte Bohrungen +/- 0,2 / non-dimensioned drillings +/- 0,2</td></tr> <tr><td></td><td>Nicht bemaßte Passungen +/- 0,02 / non-dimensioned fits +/- 0,02</td></tr> <tr><td></td><td>Lasergeschnitten Ra 6,3 / laser cut Ra 6,3</td></tr> <tr><td>Oberfläche / surface</td><td></td></tr> <tr><td>Gewicht / weight</td><td>0,113</td></tr> <tr><td>Bemerkung / comment</td><td></td></tr> </table>	Losgröße / lot size	50	Jahresmenge ca. / annual volume approx.	110	Abmessungen / measurements	80 x 80	Blechstärke / sheet strength	8	Werkstoff / material	AlMg4,5MnW28 3.3547.1	Toleranzen / tolerances	Allgemein / general		Linienprofilltoleranz 0,1 / line profile tolerance 0,1		nicht bemaßte Bohrungen +/- 0,2 / non-dimensioned drillings +/- 0,2		Nicht bemaßte Passungen +/- 0,02 / non-dimensioned fits +/- 0,02		Lasergeschnitten Ra 6,3 / laser cut Ra 6,3	Oberfläche / surface		Gewicht / weight	0,113	Bemerkung / comment			
Losgröße / lot size	50																													
Jahresmenge ca. / annual volume approx.	110																													
Abmessungen / measurements	80 x 80																													
Blechstärke / sheet strength	8																													
Werkstoff / material	AlMg4,5MnW28 3.3547.1																													
Toleranzen / tolerances	Allgemein / general																													
	Linienprofilltoleranz 0,1 / line profile tolerance 0,1																													
	nicht bemaßte Bohrungen +/- 0,2 / non-dimensioned drillings +/- 0,2																													
	Nicht bemaßte Passungen +/- 0,02 / non-dimensioned fits +/- 0,02																													
	Lasergeschnitten Ra 6,3 / laser cut Ra 6,3																													
Oberfläche / surface																														
Gewicht / weight	0,113																													
Bemerkung / comment																														
10466163	AUSLEGER Bedienseite	<table border="1"> <tr><td>Losgröße / lot size</td><td>21</td></tr> <tr><td>Jahresmenge ca. / annual volume approx.</td><td>25</td></tr> <tr><td>Abmessungen / measurements</td><td>835 x 224,4</td></tr> <tr><td>Blechstärke / sheet strength</td><td>3</td></tr> <tr><td>Werkstoff / material</td><td>DD11_1.0332 ( STW22)</td></tr> <tr><td>Toleranzen / tolerances</td><td>Allgemein / general</td></tr> <tr><td></td><td>Linienprofilltoleranz 0,1 / line profile tolerance 0,1</td></tr> <tr><td></td><td>Lasergeschnitten Ra 6,3 / laser cut Ra 6,3</td></tr> <tr><td></td><td>nicht bemaßte Bohrungen +/- 0,2 / non-dimensioned drillings +/- 0,2</td></tr> <tr><td></td><td>Kanten ISO 13715 / edges ISO 13715</td></tr> <tr><td>Oberfläche / surface</td><td>Lack 1 nach KNV 010 005 / varnish as per KNV 010 005</td></tr> <tr><td>Gewicht / weight</td><td>4,26</td></tr> <tr><td>Bemerkung / comment</td><td></td></tr> </table>	Losgröße / lot size	21	Jahresmenge ca. / annual volume approx.	25	Abmessungen / measurements	835 x 224,4	Blechstärke / sheet strength	3	Werkstoff / material	DD11_1.0332 ( STW22)	Toleranzen / tolerances	Allgemein / general		Linienprofilltoleranz 0,1 / line profile tolerance 0,1		Lasergeschnitten Ra 6,3 / laser cut Ra 6,3		nicht bemaßte Bohrungen +/- 0,2 / non-dimensioned drillings +/- 0,2		Kanten ISO 13715 / edges ISO 13715	Oberfläche / surface	Lack 1 nach KNV 010 005 / varnish as per KNV 010 005	Gewicht / weight	4,26	Bemerkung / comment			
Losgröße / lot size	21																													
Jahresmenge ca. / annual volume approx.	25																													
Abmessungen / measurements	835 x 224,4																													
Blechstärke / sheet strength	3																													
Werkstoff / material	DD11_1.0332 ( STW22)																													
Toleranzen / tolerances	Allgemein / general																													
	Linienprofilltoleranz 0,1 / line profile tolerance 0,1																													
	Lasergeschnitten Ra 6,3 / laser cut Ra 6,3																													
	nicht bemaßte Bohrungen +/- 0,2 / non-dimensioned drillings +/- 0,2																													
	Kanten ISO 13715 / edges ISO 13715																													
Oberfläche / surface	Lack 1 nach KNV 010 005 / varnish as per KNV 010 005																													
Gewicht / weight	4,26																													
Bemerkung / comment																														
10466166	AUSLEGER Gegenbedienseite	<table border="1"> <tr><td>Losgröße / lot size</td><td>21</td></tr> <tr><td>Jahresmenge ca. / annual volume approx.</td><td>25</td></tr> <tr><td>Abmessungen / measurements</td><td>835 x 177</td></tr> <tr><td>Blechstärke / sheet strength</td><td>3</td></tr> <tr><td>Werkstoff / material</td><td>DD11_1.0332_ ( STW22)</td></tr> <tr><td>Toleranzen / tolerances</td><td>Allgemein / general</td></tr> <tr><td></td><td>nicht bemaßte Bohrungen +/- 0,2 / non-dimensioned drillings +/- 0,2</td></tr> <tr><td></td><td>Lasergeschnitten Ra 6,3 / laser cut Ra 6,3</td></tr> <tr><td></td><td>Kanten ISO 13715 / edges ISO 13715</td></tr> <tr><td></td><td>DIN 6935</td></tr> <tr><td>Oberfläche / surface</td><td>Lack 1 nach KNV 010 005 / varnish as per KNV 010 005</td></tr> <tr><td>Gewicht / weight</td><td>4,279</td></tr> <tr><td>Bemerkung / comment</td><td></td></tr> </table>	Losgröße / lot size	21	Jahresmenge ca. / annual volume approx.	25	Abmessungen / measurements	835 x 177	Blechstärke / sheet strength	3	Werkstoff / material	DD11_1.0332_ ( STW22)	Toleranzen / tolerances	Allgemein / general		nicht bemaßte Bohrungen +/- 0,2 / non-dimensioned drillings +/- 0,2		Lasergeschnitten Ra 6,3 / laser cut Ra 6,3		Kanten ISO 13715 / edges ISO 13715		DIN 6935	Oberfläche / surface	Lack 1 nach KNV 010 005 / varnish as per KNV 010 005	Gewicht / weight	4,279	Bemerkung / comment			
Losgröße / lot size	21																													
Jahresmenge ca. / annual volume approx.	25																													
Abmessungen / measurements	835 x 177																													
Blechstärke / sheet strength	3																													
Werkstoff / material	DD11_1.0332_ ( STW22)																													
Toleranzen / tolerances	Allgemein / general																													
	nicht bemaßte Bohrungen +/- 0,2 / non-dimensioned drillings +/- 0,2																													
	Lasergeschnitten Ra 6,3 / laser cut Ra 6,3																													
	Kanten ISO 13715 / edges ISO 13715																													
	DIN 6935																													
Oberfläche / surface	Lack 1 nach KNV 010 005 / varnish as per KNV 010 005																													
Gewicht / weight	4,279																													
Bemerkung / comment																														
10365521	INNENLEITER Rd 60 L = 217 (RD7)	<table border="1"> <tr><td>Losgröße / lot size</td><td>2</td></tr> <tr><td>Jahresmenge ca. / annual volume approx.</td><td>14</td></tr> <tr><td>Abmessungen / measurements</td><td>Durchmesser 60 x 217 / diameter 60 x 217</td></tr> <tr><td>Blechstärke / sheet strength</td><td>Wanddicke ca 5 mm / wall thickness approx. 5 mm</td></tr> <tr><td>Werkstoff / material</td><td>E-Cu57F25 2.0060.26 *</td></tr> <tr><td>Toleranzen / tolerances</td><td>Allgemein / general</td></tr> <tr><td></td><td>Kanten ISO 13715 / edges ISO 13715</td></tr> <tr><td></td><td>innen + aussen sauber entgratet / inside + outside cleanly deburred</td></tr> <tr><td></td><td>Deckel ( nur auf 1 Seite) hartgelötet und überdreht / cover plate (only on one side) brazed and overwinded</td></tr> <tr><td>Oberfläche / surface</td><td>schwinggeschliffen Körnung 240 / swing section grain 240</td></tr> <tr><td>Gewicht / weight</td><td>0,643</td></tr> <tr><td>Bemerkung / comment</td><td>*Rohr ( E-Cu57F25 2.0060.26 ) + Boden (CuZn40Pb2 2.0402.10) / *tube ( E-Cu57F25 2.0060.26 ) + end (CuZn40Pb2 2.0402.10)</td></tr> </table>	Losgröße / lot size	2	Jahresmenge ca. / annual volume approx.	14	Abmessungen / measurements	Durchmesser 60 x 217 / diameter 60 x 217	Blechstärke / sheet strength	Wanddicke ca 5 mm / wall thickness approx. 5 mm	Werkstoff / material	E-Cu57F25 2.0060.26 *	Toleranzen / tolerances	Allgemein / general		Kanten ISO 13715 / edges ISO 13715		innen + aussen sauber entgratet / inside + outside cleanly deburred		Deckel ( nur auf 1 Seite) hartgelötet und überdreht / cover plate (only on one side) brazed and overwinded	Oberfläche / surface	schwinggeschliffen Körnung 240 / swing section grain 240	Gewicht / weight	0,643	Bemerkung / comment	*Rohr ( E-Cu57F25 2.0060.26 ) + Boden (CuZn40Pb2 2.0402.10) / *tube ( E-Cu57F25 2.0060.26 ) + end (CuZn40Pb2 2.0402.10)				
Losgröße / lot size	2																													
Jahresmenge ca. / annual volume approx.	14																													
Abmessungen / measurements	Durchmesser 60 x 217 / diameter 60 x 217																													
Blechstärke / sheet strength	Wanddicke ca 5 mm / wall thickness approx. 5 mm																													
Werkstoff / material	E-Cu57F25 2.0060.26 *																													
Toleranzen / tolerances	Allgemein / general																													
	Kanten ISO 13715 / edges ISO 13715																													
	innen + aussen sauber entgratet / inside + outside cleanly deburred																													
	Deckel ( nur auf 1 Seite) hartgelötet und überdreht / cover plate (only on one side) brazed and overwinded																													
Oberfläche / surface	schwinggeschliffen Körnung 240 / swing section grain 240																													
Gewicht / weight	0,643																													
Bemerkung / comment	*Rohr ( E-Cu57F25 2.0060.26 ) + Boden (CuZn40Pb2 2.0402.10) / *tube ( E-Cu57F25 2.0060.26 ) + end (CuZn40Pb2 2.0402.10)																													

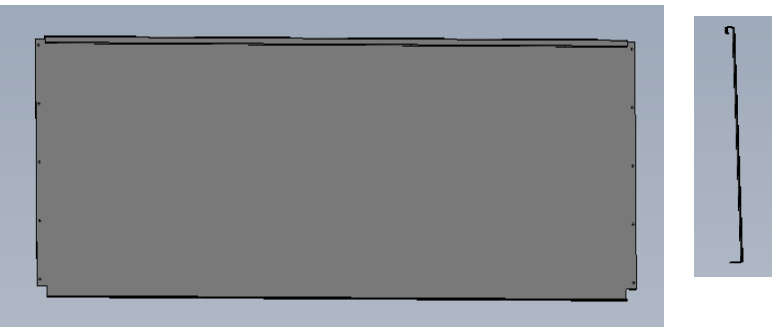
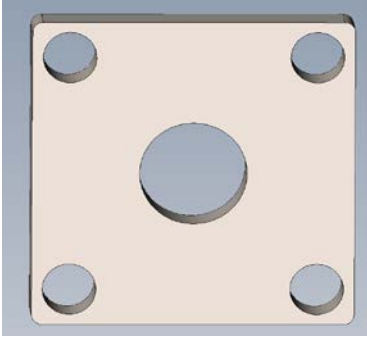
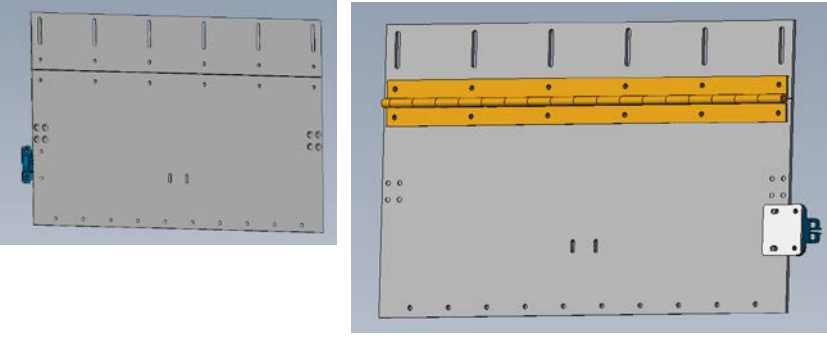
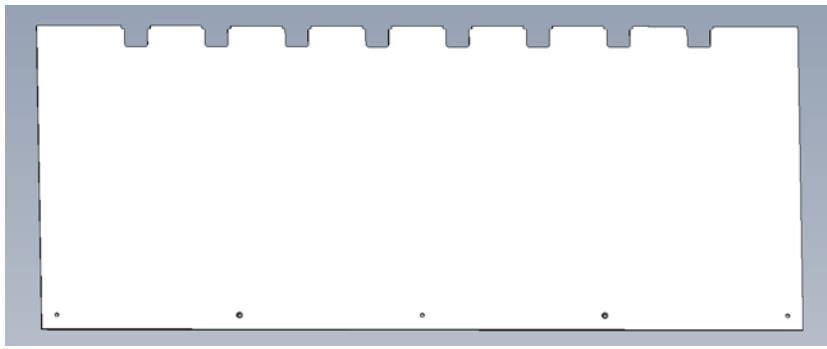


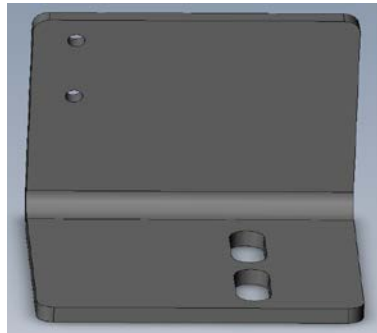
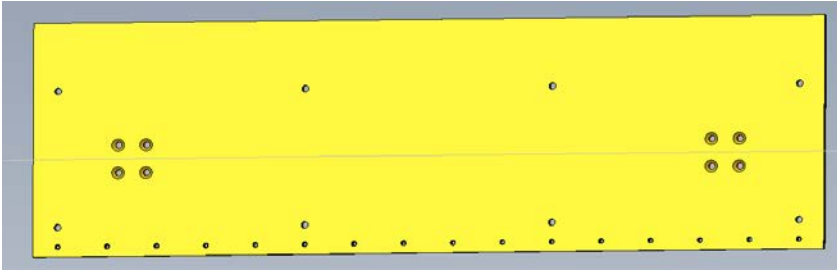
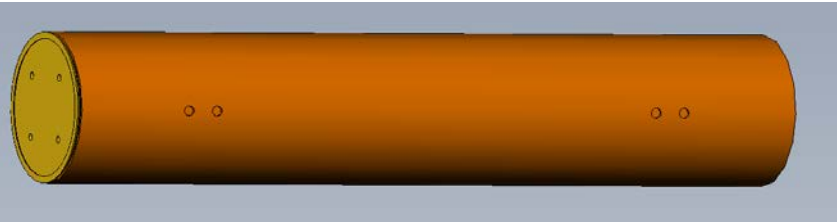
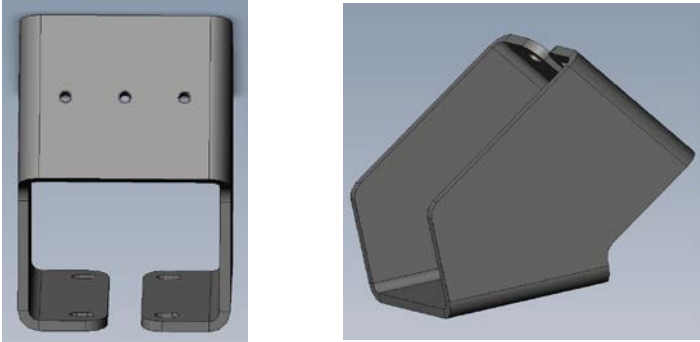
Materialnummer/ material number	Kurztext/ short text	Spezifikationen/ specifications	Bildvorschau/ drawing review	Produktion möglich/ production possible																										
10024587	KONTAKTWINKEL	<table border="1"> <tr><td>Losgröße / lot size</td><td>40</td></tr> <tr><td>Jahresmenge ca. / annual volume approx.</td><td>96</td></tr> <tr><td>Abmessungen / measurements</td><td>130 x 57,5</td></tr> <tr><td>Blechstärke / sheet strength</td><td>3</td></tr> <tr><td>Werkstoff / material</td><td>SF-Cu 2.0090.26</td></tr> <tr><td>Toleranzen / tolerances</td><td>Allgemein / general</td></tr> <tr><td></td><td>Medizinstandard / medicine standard</td></tr> <tr><td></td><td>Werkstückkanten DIN 6784 / workpiece edge DIN 6784</td></tr> <tr><td></td><td></td></tr> <tr><td></td><td></td></tr> <tr><td>Oberfläche / surface</td><td></td></tr> <tr><td>Gewicht / weight</td><td>0,176</td></tr> <tr><td>Bemerkung / comment</td><td></td></tr> </table>	Losgröße / lot size	40	Jahresmenge ca. / annual volume approx.	96	Abmessungen / measurements	130 x 57,5	Blechstärke / sheet strength	3	Werkstoff / material	SF-Cu 2.0090.26	Toleranzen / tolerances	Allgemein / general		Medizinstandard / medicine standard		Werkstückkanten DIN 6784 / workpiece edge DIN 6784					Oberfläche / surface		Gewicht / weight	0,176	Bemerkung / comment			
Losgröße / lot size	40																													
Jahresmenge ca. / annual volume approx.	96																													
Abmessungen / measurements	130 x 57,5																													
Blechstärke / sheet strength	3																													
Werkstoff / material	SF-Cu 2.0090.26																													
Toleranzen / tolerances	Allgemein / general																													
	Medizinstandard / medicine standard																													
	Werkstückkanten DIN 6784 / workpiece edge DIN 6784																													
Oberfläche / surface																														
Gewicht / weight	0,176																													
Bemerkung / comment																														
10412280	Hülse RD 60 L = 80 + Schellen	<table border="1"> <tr><td>Losgröße / lot size</td><td>7</td></tr> <tr><td>Jahresmenge ca. / annual volume approx.</td><td>14</td></tr> <tr><td>Abmessungen / measurements</td><td>Durchmesser 60 x 191 / diameter 60 * 191</td></tr> <tr><td>Blechstärke / sheet strength</td><td>Wanddicke 1 mm / wall thickness 1 mm</td></tr> <tr><td>Werkstoff / material</td><td>SF-Cu 2.0090.26</td></tr> <tr><td>Toleranzen / tolerances</td><td>Allgemein / general</td></tr> <tr><td></td><td>Kanten ISO 13715 / edges ISO 13715</td></tr> <tr><td></td><td>Material gerollt / material rolled</td></tr> <tr><td></td><td></td></tr> <tr><td></td><td></td></tr> <tr><td>Oberfläche / surface</td><td></td></tr> <tr><td>Gewicht / weight</td><td>0,104</td></tr> <tr><td>Bemerkung / comment</td><td>inkl. Schellen S62/15/SK/ W5 Nicht magnetisch/Normteil / incl clips S62/15/SK/ W5 non magnetic/standard part</td></tr> </table>	Losgröße / lot size	7	Jahresmenge ca. / annual volume approx.	14	Abmessungen / measurements	Durchmesser 60 x 191 / diameter 60 * 191	Blechstärke / sheet strength	Wanddicke 1 mm / wall thickness 1 mm	Werkstoff / material	SF-Cu 2.0090.26	Toleranzen / tolerances	Allgemein / general		Kanten ISO 13715 / edges ISO 13715		Material gerollt / material rolled					Oberfläche / surface		Gewicht / weight	0,104	Bemerkung / comment	inkl. Schellen S62/15/SK/ W5 Nicht magnetisch/Normteil / incl clips S62/15/SK/ W5 non magnetic/standard part		
Losgröße / lot size	7																													
Jahresmenge ca. / annual volume approx.	14																													
Abmessungen / measurements	Durchmesser 60 x 191 / diameter 60 * 191																													
Blechstärke / sheet strength	Wanddicke 1 mm / wall thickness 1 mm																													
Werkstoff / material	SF-Cu 2.0090.26																													
Toleranzen / tolerances	Allgemein / general																													
	Kanten ISO 13715 / edges ISO 13715																													
	Material gerollt / material rolled																													
Oberfläche / surface																														
Gewicht / weight	0,104																													
Bemerkung / comment	inkl. Schellen S62/15/SK/ W5 Nicht magnetisch/Normteil / incl clips S62/15/SK/ W5 non magnetic/standard part																													
10420162	DREHMOMENTSTÜTZE KMD90; Formstation	<table border="1"> <tr><td>Losgröße / lot size</td><td>10</td></tr> <tr><td>Jahresmenge ca. / annual volume approx.</td><td>136</td></tr> <tr><td>Abmessungen / measurements</td><td>219 x 180</td></tr> <tr><td>Blechstärke / sheet strength</td><td>6</td></tr> <tr><td>Werkstoff / material</td><td>S460MC 1.0982 (QStE460)</td></tr> <tr><td>Toleranzen / tolerances</td><td>Allgemein / general</td></tr> <tr><td></td><td>Kanten ISO 13715 / edges ISO 13715</td></tr> <tr><td></td><td>nicht bemaßte Bohrungen +/- 0,2 / non-dimensioned drillings +/- 0,2</td></tr> <tr><td></td><td></td></tr> <tr><td></td><td></td></tr> <tr><td>Oberfläche / surface</td><td>KTL nach KNV 010 006 RAL9005 / KTL as per KNV 010 006 RAL9005</td></tr> <tr><td>Gewicht / weight</td><td>1,394</td></tr> <tr><td>Bemerkung / comment</td><td></td></tr> </table>	Losgröße / lot size	10	Jahresmenge ca. / annual volume approx.	136	Abmessungen / measurements	219 x 180	Blechstärke / sheet strength	6	Werkstoff / material	S460MC 1.0982 (QStE460)	Toleranzen / tolerances	Allgemein / general		Kanten ISO 13715 / edges ISO 13715		nicht bemaßte Bohrungen +/- 0,2 / non-dimensioned drillings +/- 0,2					Oberfläche / surface	KTL nach KNV 010 006 RAL9005 / KTL as per KNV 010 006 RAL9005	Gewicht / weight	1,394	Bemerkung / comment			
Losgröße / lot size	10																													
Jahresmenge ca. / annual volume approx.	136																													
Abmessungen / measurements	219 x 180																													
Blechstärke / sheet strength	6																													
Werkstoff / material	S460MC 1.0982 (QStE460)																													
Toleranzen / tolerances	Allgemein / general																													
	Kanten ISO 13715 / edges ISO 13715																													
	nicht bemaßte Bohrungen +/- 0,2 / non-dimensioned drillings +/- 0,2																													
Oberfläche / surface	KTL nach KNV 010 006 RAL9005 / KTL as per KNV 010 006 RAL9005																													
Gewicht / weight	1,394																													
Bemerkung / comment																														
10274347	Halteleiste Einspeisung	<table border="1"> <tr><td>Losgröße / lot size</td><td>2</td></tr> <tr><td>Jahresmenge ca. / annual volume approx.</td><td>28</td></tr> <tr><td>Abmessungen / measurements</td><td>225 x 50</td></tr> <tr><td>Blechstärke / sheet strength</td><td>10</td></tr> <tr><td>Werkstoff / material</td><td>UZSt37-2k 1.0161</td></tr> <tr><td>Toleranzen / tolerances</td><td>Allgemein / general</td></tr> <tr><td></td><td>Werkstückkanten DIN 6784 / workpiece edge DIN 6784</td></tr> <tr><td></td><td></td></tr> <tr><td></td><td></td></tr> <tr><td>Oberfläche / surface</td><td>Lack 3 DIN55928-T05-4-310.5H / varnish 3 DIN55928-T05-4-310.5H</td></tr> <tr><td>Gewicht / weight</td><td>0,865</td></tr> <tr><td>Bemerkung / comment</td><td></td></tr> </table>	Losgröße / lot size	2	Jahresmenge ca. / annual volume approx.	28	Abmessungen / measurements	225 x 50	Blechstärke / sheet strength	10	Werkstoff / material	UZSt37-2k 1.0161	Toleranzen / tolerances	Allgemein / general		Werkstückkanten DIN 6784 / workpiece edge DIN 6784					Oberfläche / surface	Lack 3 DIN55928-T05-4-310.5H / varnish 3 DIN55928-T05-4-310.5H	Gewicht / weight	0,865	Bemerkung / comment					
Losgröße / lot size	2																													
Jahresmenge ca. / annual volume approx.	28																													
Abmessungen / measurements	225 x 50																													
Blechstärke / sheet strength	10																													
Werkstoff / material	UZSt37-2k 1.0161																													
Toleranzen / tolerances	Allgemein / general																													
	Werkstückkanten DIN 6784 / workpiece edge DIN 6784																													
Oberfläche / surface	Lack 3 DIN55928-T05-4-310.5H / varnish 3 DIN55928-T05-4-310.5H																													
Gewicht / weight	0,865																													
Bemerkung / comment																														

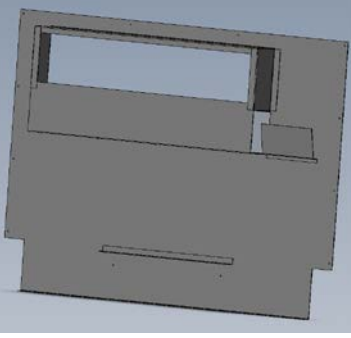
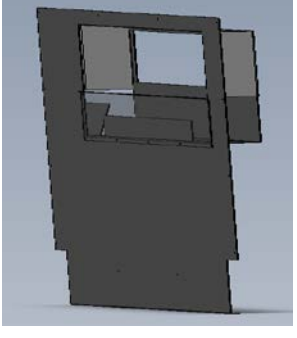

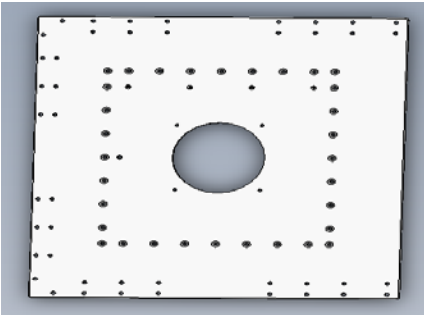
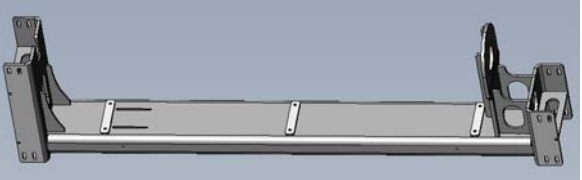
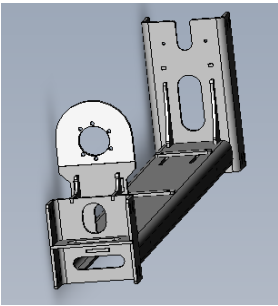
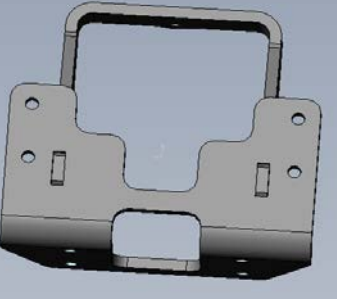
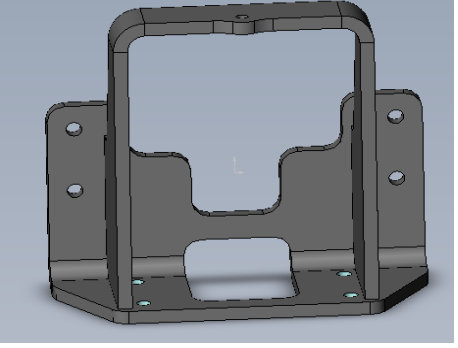
Materialnummer/ material number	Kurztext/ short text	Spezifikationen/ specifications	Bildvorschau/ drawing review	Produktion möglich/ production possible																															
10429192	BLECH	<table border="1"> <tr><td colspan="2">Losgröße / lot size</td><td>12</td></tr> <tr><td colspan="2">Jahresmenge ca. / annual volume approx.</td><td>12</td></tr> <tr><td colspan="2">Abmessungen / measurements</td><td>2050x300</td></tr> <tr><td colspan="2">Blechstärke / sheet strength</td><td>1,5</td></tr> <tr><td colspan="2">Werkstoff / material</td><td>X5CrNi18-10_1.4301_DIN EN 10088</td></tr> <tr><td rowspan="3">Toleranzen / tolerances</td><td>Allgemein / general</td><td>Kanten ISO 13715 / edges ISO 13715</td></tr> <tr><td></td><td>Nicht bemaßte Radien =R5 / non-dimensioned radius =R5</td></tr> <tr><td></td><td>Ra 3,2</td></tr> <tr><td colspan="2">Oberfläche / surface</td><td>gebürstet / brushed</td></tr> <tr><td colspan="2">Gewicht / weight</td><td>7,318</td></tr> <tr><td colspan="2">Bemerkung / comment</td><td></td></tr> </table>	Losgröße / lot size		12	Jahresmenge ca. / annual volume approx.		12	Abmessungen / measurements		2050x300	Blechstärke / sheet strength		1,5	Werkstoff / material		X5CrNi18-10_1.4301_DIN EN 10088	Toleranzen / tolerances	Allgemein / general	Kanten ISO 13715 / edges ISO 13715		Nicht bemaßte Radien =R5 / non-dimensioned radius =R5		Ra 3,2	Oberfläche / surface		gebürstet / brushed	Gewicht / weight		7,318	Bemerkung / comment				
Losgröße / lot size		12																																	
Jahresmenge ca. / annual volume approx.		12																																	
Abmessungen / measurements		2050x300																																	
Blechstärke / sheet strength		1,5																																	
Werkstoff / material		X5CrNi18-10_1.4301_DIN EN 10088																																	
Toleranzen / tolerances	Allgemein / general	Kanten ISO 13715 / edges ISO 13715																																	
		Nicht bemaßte Radien =R5 / non-dimensioned radius =R5																																	
		Ra 3,2																																	
Oberfläche / surface		gebürstet / brushed																																	
Gewicht / weight		7,318																																	
Bemerkung / comment																																			
10223275	AUSSENLEITER	<table border="1"> <tr><td colspan="2">Losgröße / lot size</td><td>2</td></tr> <tr><td colspan="2">Jahresmenge ca. / annual volume approx.</td><td>10</td></tr> <tr><td colspan="2">Abmessungen / measurements</td><td>Rd 100 L = 286/156</td></tr> <tr><td colspan="2">Blechstärke / sheet strength</td><td>Wandstärke 2mm</td></tr> <tr><td colspan="2">Werkstoff / material</td><td>AlCuMgPbF38 3.1645</td></tr> <tr><td rowspan="3">Toleranzen / tolerances</td><td>Allgemein / general</td><td>Kanten ISO 13715 / edges ISO 13715</td></tr> <tr><td></td><td>Winkelabweichung für Schweißung 90° +/- 0,5° / angle deviation for welding 90° +/-0,5°</td></tr> <tr><td></td><td>nach DIN ISO 2768 / as per DIN ISO 2768</td></tr> <tr><td colspan="2">Oberfläche / surface</td><td>schwinggeschliffen Körnung 240 / swing section grain 240</td></tr> <tr><td colspan="2">Gewicht / weight</td><td>0,568</td></tr> <tr><td colspan="2">Bemerkung / comment</td><td></td></tr> </table>	Losgröße / lot size		2	Jahresmenge ca. / annual volume approx.		10	Abmessungen / measurements		Rd 100 L = 286/156	Blechstärke / sheet strength		Wandstärke 2mm	Werkstoff / material		AlCuMgPbF38 3.1645	Toleranzen / tolerances	Allgemein / general	Kanten ISO 13715 / edges ISO 13715		Winkelabweichung für Schweißung 90° +/- 0,5° / angle deviation for welding 90° +/-0,5°		nach DIN ISO 2768 / as per DIN ISO 2768	Oberfläche / surface		schwinggeschliffen Körnung 240 / swing section grain 240	Gewicht / weight		0,568	Bemerkung / comment				
Losgröße / lot size		2																																	
Jahresmenge ca. / annual volume approx.		10																																	
Abmessungen / measurements		Rd 100 L = 286/156																																	
Blechstärke / sheet strength		Wandstärke 2mm																																	
Werkstoff / material		AlCuMgPbF38 3.1645																																	
Toleranzen / tolerances	Allgemein / general	Kanten ISO 13715 / edges ISO 13715																																	
		Winkelabweichung für Schweißung 90° +/- 0,5° / angle deviation for welding 90° +/-0,5°																																	
		nach DIN ISO 2768 / as per DIN ISO 2768																																	
Oberfläche / surface		schwinggeschliffen Körnung 240 / swing section grain 240																																	
Gewicht / weight		0,568																																	
Bemerkung / comment																																			
10448218	ANBAUPLATTE	<table border="1"> <tr><td colspan="2">Losgröße / lot size</td><td>1</td></tr> <tr><td colspan="2">Jahresmenge ca. / annual volume approx.</td><td>2</td></tr> <tr><td colspan="2">Abmessungen / measurements</td><td>400 x 176</td></tr> <tr><td colspan="2">Blechstärke / sheet strength</td><td>8</td></tr> <tr><td colspan="2">Werkstoff / material</td><td>AlMg3 3.3535</td></tr> <tr><td rowspan="3">Toleranzen / tolerances</td><td>Allgemein / general</td><td></td></tr> <tr><td></td><td></td></tr> <tr><td></td><td></td></tr> <tr><td colspan="2">Oberfläche / surface</td><td></td></tr> <tr><td colspan="2">Gewicht / weight</td><td>1,689</td></tr> <tr><td colspan="2">Bemerkung / comment</td><td></td></tr> </table>	Losgröße / lot size		1	Jahresmenge ca. / annual volume approx.		2	Abmessungen / measurements		400 x 176	Blechstärke / sheet strength		8	Werkstoff / material		AlMg3 3.3535	Toleranzen / tolerances	Allgemein / general						Oberfläche / surface			Gewicht / weight		1,689	Bemerkung / comment				
Losgröße / lot size		1																																	
Jahresmenge ca. / annual volume approx.		2																																	
Abmessungen / measurements		400 x 176																																	
Blechstärke / sheet strength		8																																	
Werkstoff / material		AlMg3 3.3535																																	
Toleranzen / tolerances	Allgemein / general																																		
Oberfläche / surface																																			
Gewicht / weight		1,689																																	
Bemerkung / comment																																			
10468095	VERKLEIDUNGSBLECH GBS Formstation	<table border="1"> <tr><td colspan="2">Losgröße / lot size</td><td>15</td></tr> <tr><td colspan="2">Jahresmenge ca. / annual volume approx.</td><td>45</td></tr> <tr><td colspan="2">Abmessungen / measurements</td><td>1870 x 162,1</td></tr> <tr><td colspan="2">Blechstärke / sheet strength</td><td>1,5</td></tr> <tr><td colspan="2">Werkstoff / material</td><td>DC01 1.0330 (ST1203)</td></tr> <tr><td rowspan="3">Toleranzen / tolerances</td><td>Allgemein / general</td><td>Lasergeschnitten Ra 6,3 / laser cut Ra 6,3</td></tr> <tr><td></td><td>nichtbemaßte Bohrungen +/- 0,3 / non-dimensioned drillings +/- 0,3</td></tr> <tr><td></td><td>nichtbemaßte Passungen +/-0,05 / non-dimensioned fits +/-0,05</td></tr> <tr><td colspan="2">Oberfläche / surface</td><td>Lack 9 nach KNV 010 005 / varnish 9 as per KNV 010 005</td></tr> <tr><td colspan="2">Gewicht / weight</td><td>3,532</td></tr> <tr><td colspan="2">Bemerkung / comment</td><td></td></tr> </table>	Losgröße / lot size		15	Jahresmenge ca. / annual volume approx.		45	Abmessungen / measurements		1870 x 162,1	Blechstärke / sheet strength		1,5	Werkstoff / material		DC01 1.0330 (ST1203)	Toleranzen / tolerances	Allgemein / general	Lasergeschnitten Ra 6,3 / laser cut Ra 6,3		nichtbemaßte Bohrungen +/- 0,3 / non-dimensioned drillings +/- 0,3		nichtbemaßte Passungen +/-0,05 / non-dimensioned fits +/-0,05	Oberfläche / surface		Lack 9 nach KNV 010 005 / varnish 9 as per KNV 010 005	Gewicht / weight		3,532	Bemerkung / comment				
Losgröße / lot size		15																																	
Jahresmenge ca. / annual volume approx.		45																																	
Abmessungen / measurements		1870 x 162,1																																	
Blechstärke / sheet strength		1,5																																	
Werkstoff / material		DC01 1.0330 (ST1203)																																	
Toleranzen / tolerances	Allgemein / general	Lasergeschnitten Ra 6,3 / laser cut Ra 6,3																																	
		nichtbemaßte Bohrungen +/- 0,3 / non-dimensioned drillings +/- 0,3																																	
		nichtbemaßte Passungen +/-0,05 / non-dimensioned fits +/-0,05																																	
Oberfläche / surface		Lack 9 nach KNV 010 005 / varnish 9 as per KNV 010 005																																	
Gewicht / weight		3,532																																	
Bemerkung / comment																																			

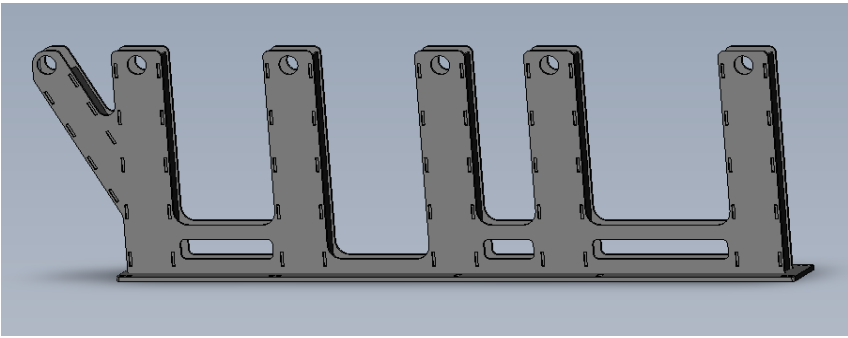
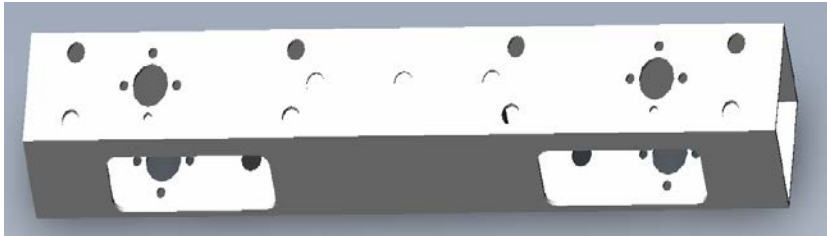

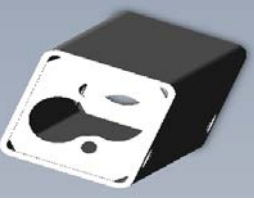

Materialnummer/ material number	Kurztext/ short text	Spezifikationen/ specifications		Bildvorschau/ drawing review	Produktion möglich/ production possible		
10365468	Innenleiter	Losgröße / lot size		2			
		Jahresmenge ca. / annual volume approx.		10			
		Abmessungen / measurements		Rd 60 L = 283/66 (M6)			
		Blechstärke / sheet strength		Wandstärke 1,5 / wall thickness 1,5			
		Werkstoff / material		E-Cu57F25 2.0060.26			
		Toleranzen / tolerances	Allgemein / general	hart gelötet und sauber verputzt / brazed and cleanly plastered			
				innen ca, 50 mm mit Fächerbürste gereinigt			
		Oberfläche / surface		schwinggeschliffen Körnung 240 / swing section grain 240			
		Gewicht / weight		0,823			
Bemerkung / comment							
10265067	Schallschutzelement	Losgröße / lot size		2			
		Jahresmenge ca. / annual volume approx.		2			
		Abmessungen / measurements		970 x 226			
		Blechstärke / sheet strength		2			
		Werkstoff / material		DC01_1.0330_(ST1203)			
		Toleranzen / tolerances	Allgemein / general	nicht bemaßte Bohrungen +/- 0,2 / non-dimensioned drillings +/- 0,2			
				Nicht bemaßte Passungen +/- 0,02 / non-dimensioned fits +/- 0,02			
				Kanten ISO 13715 / edges ISO 13715			
		Oberfläche / surface		Lack 2 nach KNV 010005 / varnish 2 as per KNV 010 005			
		Gewicht / weight		5,179			
Bemerkung / comment		inkl. Dämmstoff / incl insulant					
10250832	Dichtscheibe	Losgröße / lot size		5			
		Jahresmenge ca. / annual volume approx.		15			
		Abmessungen / measurements		D = 240			
		Blechstärke / sheet strength		3			
		Werkstoff / material		Gummi hell / bright rubber			
		Toleranzen / tolerances	Allgemein / general	Werkstückkanten DIN 6784 / workpiece edge DIN 6784			
				Aussenkanten -0,5 / -0,1 / outside edges -0,5 / -0,1			
				Innenkanten +0,1 / +0,5 / inside edges +0,1 / +0,5			
		Oberfläche / surface					
		Gewicht / weight					
Bemerkung / comment							
10465738	Distanzleiste	Losgröße / lot size		10			
		Jahresmenge ca. / annual volume approx.		86			
		Abmessungen / measurements		160 x 40			
		Blechstärke / sheet strength		5			
		Werkstoff / material		UZSt37-2k 1.0161			
		Toleranzen / tolerances	Allgemein / general	Kanten ISO 13715 / edges ISO 13715			
				Bohrungen D = 17,5 Ra 12,5 / drillings D = 17,5 Ra 12,5			
		Oberfläche / surface		vernickelt ISO4527-Fe/NiP 5 / nickel-plated ISO4527-Fe/NiP 5			
		Gewicht / weight		0,232			
Bemerkung / comment							

Materialnummer/ material number	Kurztext/ short text	Spezifikationen/ specifications	Bildvorschau/ drawing review	Produktion möglich/ production possible																										
10386152	Aufnahme	<table border="1"> <tr><td>Losgröße / lot size</td><td>1</td></tr> <tr><td>Jahresmenge ca. / annual volume approx.</td><td>2</td></tr> <tr><td>Abmessungen / measurements</td><td>230 x 310</td></tr> <tr><td>Blechstärke / sheet strength</td><td>4</td></tr> <tr><td>Werkstoff / material</td><td>StW22 1.0332</td></tr> <tr><td>Toleranzen / tolerances</td><td>Allgemein / general</td></tr> <tr><td></td><td>Schweißkonstruktionen DIN EN ISO 13920 B, F / welding constructions DIN EN ISO 13920 B, F</td></tr> <tr><td></td><td>Schweißnahtgüte EN 25817 C / weldseam quality EN 25817 C</td></tr> <tr><td></td><td></td></tr> <tr><td></td><td></td></tr> <tr><td>Oberfläche / surface</td><td>Lack 2 DIN55928-T05-4-310.5H / varnish 2 DIN55928-T05-4-310.5H</td></tr> <tr><td>Gewicht / weight</td><td>10,872</td></tr> <tr><td>Bemerkung / comment</td><td>Einzelteile vor dem Schweißen gebohrt / individual part drilled before welding</td></tr> </table>	Losgröße / lot size	1	Jahresmenge ca. / annual volume approx.	2	Abmessungen / measurements	230 x 310	Blechstärke / sheet strength	4	Werkstoff / material	StW22 1.0332	Toleranzen / tolerances	Allgemein / general		Schweißkonstruktionen DIN EN ISO 13920 B, F / welding constructions DIN EN ISO 13920 B, F		Schweißnahtgüte EN 25817 C / weldseam quality EN 25817 C					Oberfläche / surface	Lack 2 DIN55928-T05-4-310.5H / varnish 2 DIN55928-T05-4-310.5H	Gewicht / weight	10,872	Bemerkung / comment	Einzelteile vor dem Schweißen gebohrt / individual part drilled before welding		
Losgröße / lot size	1																													
Jahresmenge ca. / annual volume approx.	2																													
Abmessungen / measurements	230 x 310																													
Blechstärke / sheet strength	4																													
Werkstoff / material	StW22 1.0332																													
Toleranzen / tolerances	Allgemein / general																													
	Schweißkonstruktionen DIN EN ISO 13920 B, F / welding constructions DIN EN ISO 13920 B, F																													
	Schweißnahtgüte EN 25817 C / weldseam quality EN 25817 C																													
Oberfläche / surface	Lack 2 DIN55928-T05-4-310.5H / varnish 2 DIN55928-T05-4-310.5H																													
Gewicht / weight	10,872																													
Bemerkung / comment	Einzelteile vor dem Schweißen gebohrt / individual part drilled before welding																													
10277873	Dichtring für Zahnstange d=60	<table border="1"> <tr><td>Losgröße / lot size</td><td>25</td></tr> <tr><td>Jahresmenge ca. / annual volume approx.</td><td>32</td></tr> <tr><td>Abmessungen / measurements</td><td>D = 105</td></tr> <tr><td>Blechstärke / sheet strength</td><td>6</td></tr> <tr><td>Werkstoff / material</td><td>Gummi weich, ölfest / soft rubber, oil resistant</td></tr> <tr><td>Toleranzen / tolerances</td><td>Allgemein / general</td></tr> <tr><td></td><td>Werkstückkanten DIN 6784 / workpiece edge DIN 6784</td></tr> <tr><td></td><td></td></tr> <tr><td></td><td></td></tr> <tr><td>Oberfläche / surface</td><td></td></tr> <tr><td>Gewicht / weight</td><td>0,042</td></tr> <tr><td>Bemerkung / comment</td><td></td></tr> </table>	Losgröße / lot size	25	Jahresmenge ca. / annual volume approx.	32	Abmessungen / measurements	D = 105	Blechstärke / sheet strength	6	Werkstoff / material	Gummi weich, ölfest / soft rubber, oil resistant	Toleranzen / tolerances	Allgemein / general		Werkstückkanten DIN 6784 / workpiece edge DIN 6784					Oberfläche / surface		Gewicht / weight	0,042	Bemerkung / comment					
Losgröße / lot size	25																													
Jahresmenge ca. / annual volume approx.	32																													
Abmessungen / measurements	D = 105																													
Blechstärke / sheet strength	6																													
Werkstoff / material	Gummi weich, ölfest / soft rubber, oil resistant																													
Toleranzen / tolerances	Allgemein / general																													
	Werkstückkanten DIN 6784 / workpiece edge DIN 6784																													
Oberfläche / surface																														
Gewicht / weight	0,042																													
Bemerkung / comment																														
10242133	Seitenteil für AP 4Sd Servoantrieb	<table border="1"> <tr><td>Losgröße / lot size</td><td>3</td></tr> <tr><td>Jahresmenge ca. / annual volume approx.</td><td>9</td></tr> <tr><td>Abmessungen / measurements</td><td>606 x 376</td></tr> <tr><td>Blechstärke / sheet strength</td><td>2</td></tr> <tr><td>Werkstoff / material</td><td>Al99,5G11 3.0255.27</td></tr> <tr><td>Toleranzen / tolerances</td><td>Allgemein / general</td></tr> <tr><td></td><td>nicht bemaßte Bohrungen +/- 0,1 / non-dimensioned drillings +/- 0,1</td></tr> <tr><td></td><td></td></tr> <tr><td></td><td></td></tr> <tr><td>Oberfläche / surface</td><td>schwinggeschliffen Körnung 240 / swing section grain 240</td></tr> <tr><td>Gewicht / weight</td><td>1,238</td></tr> <tr><td>Bemerkung / comment</td><td></td></tr> </table>	Losgröße / lot size	3	Jahresmenge ca. / annual volume approx.	9	Abmessungen / measurements	606 x 376	Blechstärke / sheet strength	2	Werkstoff / material	Al99,5G11 3.0255.27	Toleranzen / tolerances	Allgemein / general		nicht bemaßte Bohrungen +/- 0,1 / non-dimensioned drillings +/- 0,1					Oberfläche / surface	schwinggeschliffen Körnung 240 / swing section grain 240	Gewicht / weight	1,238	Bemerkung / comment					
Losgröße / lot size	3																													
Jahresmenge ca. / annual volume approx.	9																													
Abmessungen / measurements	606 x 376																													
Blechstärke / sheet strength	2																													
Werkstoff / material	Al99,5G11 3.0255.27																													
Toleranzen / tolerances	Allgemein / general																													
	nicht bemaßte Bohrungen +/- 0,1 / non-dimensioned drillings +/- 0,1																													
Oberfläche / surface	schwinggeschliffen Körnung 240 / swing section grain 240																													
Gewicht / weight	1,238																													
Bemerkung / comment																														
10029788	HF-BAND	<table border="1"> <tr><td>Losgröße / lot size</td><td>20</td></tr> <tr><td>Jahresmenge ca. / annual volume approx.</td><td>20</td></tr> <tr><td>Abmessungen / measurements</td><td>190 x 190 x 120</td></tr> <tr><td>Blechstärke / sheet strength</td><td>0,1</td></tr> <tr><td>Werkstoff / material</td><td>E-Cu57F25 2.0060.26</td></tr> <tr><td>Toleranzen / tolerances</td><td>Allgemein / general</td></tr> <tr><td></td><td>Walzrichtung beachten! / pay attention for direction of grain</td></tr> <tr><td></td><td></td></tr> <tr><td></td><td></td></tr> <tr><td>Oberfläche / surface</td><td></td></tr> <tr><td>Gewicht / weight</td><td></td></tr> <tr><td>Bemerkung / comment</td><td>Blech kratzfrei und gratfrei / sheet scotch-free and burr-free</td></tr> </table>	Losgröße / lot size	20	Jahresmenge ca. / annual volume approx.	20	Abmessungen / measurements	190 x 190 x 120	Blechstärke / sheet strength	0,1	Werkstoff / material	E-Cu57F25 2.0060.26	Toleranzen / tolerances	Allgemein / general		Walzrichtung beachten! / pay attention for direction of grain					Oberfläche / surface		Gewicht / weight		Bemerkung / comment	Blech kratzfrei und gratfrei / sheet scotch-free and burr-free				
Losgröße / lot size	20																													
Jahresmenge ca. / annual volume approx.	20																													
Abmessungen / measurements	190 x 190 x 120																													
Blechstärke / sheet strength	0,1																													
Werkstoff / material	E-Cu57F25 2.0060.26																													
Toleranzen / tolerances	Allgemein / general																													
	Walzrichtung beachten! / pay attention for direction of grain																													
Oberfläche / surface																														
Gewicht / weight																														
Bemerkung / comment	Blech kratzfrei und gratfrei / sheet scotch-free and burr-free																													

Materialnummer/ material number	Kurztext/ short text	Spezifikationen/ specifications	Bildvorschau/ drawing review	Produktion möglich/ production possible																										
10389958	VERKLEIDUNGSBLECH Bedienseite	<table border="1"> <tr><td>Losgröße / lot size</td><td>1</td></tr> <tr><td>Jahresmenge ca. / annual volume approx.</td><td>1</td></tr> <tr><td>Abmessungen / measurements</td><td>2070 x 782</td></tr> <tr><td>Blechstärke / sheet strength</td><td>2</td></tr> <tr><td>Werkstoff / material</td><td>StW22 1.0332</td></tr> <tr><td>Toleranzen / tolerances</td><td>Allgemein / general</td></tr> <tr><td></td><td>Lagetoleranz für Bohrungen <math>\pm 0,2</math> / positional tolerance for drillings <math>\pm 0,2</math></td></tr> <tr><td></td><td>Lagetoleranz für Bohrungen mit Passung <math>\pm 0,02</math> / positional tolerance for drillings with fit <math>\pm 0,02</math></td></tr> <tr><td></td><td></td></tr> <tr><td>Oberfläche / surface</td><td>Lack 3 DIN55928-T05-4-310.5H / varnish 3 DIN55928-T05-4-310.5H</td></tr> <tr><td>Gewicht / weight</td><td>27,473</td></tr> <tr><td>Bemerkung / comment</td><td></td></tr> </table>	Losgröße / lot size	1	Jahresmenge ca. / annual volume approx.	1	Abmessungen / measurements	2070 x 782	Blechstärke / sheet strength	2	Werkstoff / material	StW22 1.0332	Toleranzen / tolerances	Allgemein / general		Lagetoleranz für Bohrungen $\pm 0,2$ / positional tolerance for drillings $\pm 0,2$		Lagetoleranz für Bohrungen mit Passung $\pm 0,02$ / positional tolerance for drillings with fit $\pm 0,02$			Oberfläche / surface	Lack 3 DIN55928-T05-4-310.5H / varnish 3 DIN55928-T05-4-310.5H	Gewicht / weight	27,473	Bemerkung / comment					
Losgröße / lot size	1																													
Jahresmenge ca. / annual volume approx.	1																													
Abmessungen / measurements	2070 x 782																													
Blechstärke / sheet strength	2																													
Werkstoff / material	StW22 1.0332																													
Toleranzen / tolerances	Allgemein / general																													
	Lagetoleranz für Bohrungen $\pm 0,2$ / positional tolerance for drillings $\pm 0,2$																													
	Lagetoleranz für Bohrungen mit Passung $\pm 0,02$ / positional tolerance for drillings with fit $\pm 0,02$																													
Oberfläche / surface	Lack 3 DIN55928-T05-4-310.5H / varnish 3 DIN55928-T05-4-310.5H																													
Gewicht / weight	27,473																													
Bemerkung / comment																														
10493530	DISTANZBLECH Justiereinheit 02	<table border="1"> <tr><td>Losgröße / lot size</td><td>4</td></tr> <tr><td>Jahresmenge ca. / annual volume approx.</td><td>36</td></tr> <tr><td>Abmessungen / measurements</td><td>60 x 60</td></tr> <tr><td>Blechstärke / sheet strength</td><td>12</td></tr> <tr><td>Werkstoff / material</td><td>X5CrNi1810 1.4301</td></tr> <tr><td>Toleranzen / tolerances</td><td>Allgemein / general</td></tr> <tr><td></td><td>lasergeschnitten Ra 12,5 / laser cut Ra 12,5</td></tr> <tr><td></td><td>nicht bemaßte Bohrungen +/- 0,2 / non-dimensioned drillings +/- 0,2</td></tr> <tr><td></td><td>Kanten ISO 13715 / edges ISO 13715</td></tr> <tr><td></td><td></td></tr> <tr><td>Oberfläche / surface</td><td></td></tr> <tr><td>Gewicht / weight</td><td>0,281</td></tr> <tr><td>Bemerkung / comment</td><td></td></tr> </table>	Losgröße / lot size	4	Jahresmenge ca. / annual volume approx.	36	Abmessungen / measurements	60 x 60	Blechstärke / sheet strength	12	Werkstoff / material	X5CrNi1810 1.4301	Toleranzen / tolerances	Allgemein / general		lasergeschnitten Ra 12,5 / laser cut Ra 12,5		nicht bemaßte Bohrungen +/- 0,2 / non-dimensioned drillings +/- 0,2		Kanten ISO 13715 / edges ISO 13715			Oberfläche / surface		Gewicht / weight	0,281	Bemerkung / comment			
Losgröße / lot size	4																													
Jahresmenge ca. / annual volume approx.	36																													
Abmessungen / measurements	60 x 60																													
Blechstärke / sheet strength	12																													
Werkstoff / material	X5CrNi1810 1.4301																													
Toleranzen / tolerances	Allgemein / general																													
	lasergeschnitten Ra 12,5 / laser cut Ra 12,5																													
	nicht bemaßte Bohrungen +/- 0,2 / non-dimensioned drillings +/- 0,2																													
	Kanten ISO 13715 / edges ISO 13715																													
Oberfläche / surface																														
Gewicht / weight	0,281																													
Bemerkung / comment																														
10394506	HF-ABSCHIRMUNG vorne	<table border="1"> <tr><td>Losgröße / lot size</td><td>3</td></tr> <tr><td>Jahresmenge ca. / annual volume approx.</td><td>3</td></tr> <tr><td>Abmessungen / measurements</td><td>530 x 318</td></tr> <tr><td>Blechstärke / sheet strength</td><td>3</td></tr> <tr><td>Werkstoff / material</td><td></td></tr> <tr><td>Toleranzen / tolerances</td><td>Allgemein / general</td></tr> <tr><td></td><td>Alle Löcher Ra 6,3 / all holes Ra 6,3</td></tr> <tr><td></td><td></td></tr> <tr><td></td><td></td></tr> <tr><td>Oberfläche / surface</td><td></td></tr> <tr><td>Gewicht / weight</td><td>2,097</td></tr> <tr><td>Bemerkung / comment</td><td>Medizinstandard + Baugruppe / medicine standard + assembly group</td></tr> </table>	Losgröße / lot size	3	Jahresmenge ca. / annual volume approx.	3	Abmessungen / measurements	530 x 318	Blechstärke / sheet strength	3	Werkstoff / material		Toleranzen / tolerances	Allgemein / general		Alle Löcher Ra 6,3 / all holes Ra 6,3					Oberfläche / surface		Gewicht / weight	2,097	Bemerkung / comment	Medizinstandard + Baugruppe / medicine standard + assembly group				
Losgröße / lot size	3																													
Jahresmenge ca. / annual volume approx.	3																													
Abmessungen / measurements	530 x 318																													
Blechstärke / sheet strength	3																													
Werkstoff / material																														
Toleranzen / tolerances	Allgemein / general																													
	Alle Löcher Ra 6,3 / all holes Ra 6,3																													
Oberfläche / surface																														
Gewicht / weight	2,097																													
Bemerkung / comment	Medizinstandard + Baugruppe / medicine standard + assembly group																													
10447737	SCHWEISSAUFLAGE 8-fach / VS 1111,25mm - Alu	<table border="1"> <tr><td>Losgröße / lot size</td><td>1</td></tr> <tr><td>Jahresmenge ca. / annual volume approx.</td><td>4</td></tr> <tr><td>Abmessungen / measurements</td><td>1250 x 545</td></tr> <tr><td>Blechstärke / sheet strength</td><td>8</td></tr> <tr><td>Werkstoff / material</td><td>ACP 5080 3.3547</td></tr> <tr><td>Toleranzen / tolerances</td><td>Allgemein / general</td></tr> <tr><td></td><td>nicht bemaßte Bohrungen +/- 0,2 / non-dimensioned drillings +/- 0,2</td></tr> <tr><td></td><td>Nicht bemaßte Passungen +/- 0,02 / non-dimensioned fits +/- 0,02</td></tr> <tr><td></td><td></td></tr> <tr><td>Oberfläche / surface</td><td>Compocoat R42T 50±5 µm</td></tr> <tr><td>Gewicht / weight</td><td>14,448</td></tr> <tr><td>Bemerkung / comment</td><td></td></tr> </table>	Losgröße / lot size	1	Jahresmenge ca. / annual volume approx.	4	Abmessungen / measurements	1250 x 545	Blechstärke / sheet strength	8	Werkstoff / material	ACP 5080 3.3547	Toleranzen / tolerances	Allgemein / general		nicht bemaßte Bohrungen +/- 0,2 / non-dimensioned drillings +/- 0,2		Nicht bemaßte Passungen +/- 0,02 / non-dimensioned fits +/- 0,02			Oberfläche / surface	Compocoat R42T 50±5 µm	Gewicht / weight	14,448	Bemerkung / comment					
Losgröße / lot size	1																													
Jahresmenge ca. / annual volume approx.	4																													
Abmessungen / measurements	1250 x 545																													
Blechstärke / sheet strength	8																													
Werkstoff / material	ACP 5080 3.3547																													
Toleranzen / tolerances	Allgemein / general																													
	nicht bemaßte Bohrungen +/- 0,2 / non-dimensioned drillings +/- 0,2																													
	Nicht bemaßte Passungen +/- 0,02 / non-dimensioned fits +/- 0,02																													
Oberfläche / surface	Compocoat R42T 50±5 µm																													
Gewicht / weight	14,448																													
Bemerkung / comment																														

Materialnummer/ material number	Kurztext/ short text	Spezifikationen/ specifications		Bildvorschau/ drawing review	Produktion möglich/ production possible		
10511877	HALTEWINKEL Quader-Sensor	Losgröße / lot size		4			
		Jahresmenge ca. / annual volume approx.		16			
		Abmessungen / measurements		60 x 55			
		Blechstärke / sheet strength		4			
		Werkstoff / material		1.0976 S355MC (QStE 360)			
		Toleranzen / tolerances	Allgemein / general	Lasergeschnitten Ra 6,3 / laser cut Ra 6,3			
		Oberfläche / surface		vernickelt m. PTFE-Einl. 15 µm / nickel-plated m. PTFE-Einl. 15 µm			
		Gewicht / weight		0,187			
Bemerkung / comment		Biegezugabe 10,05 / bending-add-on 10,05					
10507369	EINSPEISBLECH X = 600 für KH4000	Losgröße / lot size		1			
		Jahresmenge ca. / annual volume approx.		1			
		Abmessungen / measurements		800 x 240			
		Blechstärke / sheet strength		5			
		Werkstoff / material		CuZn37F38 2.0321.26			
		Toleranzen / tolerances	Allgemein / general	nicht bemaßte Bohrungen +/- 0,1 / non-dimensioned drillings +/- 0,1			
				Kanten ISO 13715 / edges ISO 13715			
		Oberfläche / surface		schwinggeschliffen Körnung 240 / swing section grain 240			
		Gewicht / weight		8,117			
Bemerkung / comment							
10507459	Innenleiter Rd 104 L= 515	Losgröße / lot size		1			
		Jahresmenge ca. / annual volume approx.		3			
		Abmessungen / measurements		Länge=515, D = 104 / length=515, D = 104			
		Blechstärke / sheet strength		2			
		Werkstoff / material		E-Cu57F25 2.0060.26			
		Toleranzen / tolerances	Allgemein / general	hartgelötet, sauber verputzt und überdreht / brazed, cleanly plastered and overwinded			
		Oberfläche / surface		schwinggeschliffen Körnung 240 / swing section grain 240			
		Gewicht / weight		3,295			
Bemerkung / comment		Deckel nur einseitig / cover tap only on one side					
10511693	HALTERUNG Kameraaufnahme	Losgröße / lot size		1			
		Jahresmenge ca. / annual volume approx.		2			
		Abmessungen / measurements		95 x 144,4			
		Blechstärke / sheet strength		5			
		Werkstoff / material		S355MC 1.0976 (QStE360)			
		Toleranzen / tolerances	Allgemein / general	Kanten ISO 13715 / edges ISO 13715			
				Lasergeschnitten Ra 6,3 / laser cut Ra 6,3			
		Oberfläche / surface		verzinkt ISO2081-Fe/Zn 20 A / zinc-coated ISO2081-Fe/Zn 20 A			
		Gewicht / weight		1,264			
Bemerkung / comment							

Materialnummer/ material number	Kurztext/ short text	Spezifikationen/ specifications	Bildvorschau/ drawing review	Produktion möglich/ production possible		
10385795	Verkleidungsblech KLS Einkauf li ->re	Losgröße / lot size	1	 		
		Jahresmenge ca. / annual volume approx.	4			
		Abmessungen / measurements	270 x 1380			
		Blechstärke / sheet strength	2			
		Werkstoff / material	St1203 1.0330			
		Toleranzen / tolerances	Allgemein / general			nicht bemaßte Bohrungen +/- 0,2 / non-dimensioned drillings +/- 0,2
						Nicht bemaßte Passungen +/- 0,02 / non-dimensioned fits +/- 0,02
		Oberfläche / surface	Lack 3 nach KNV 010 005 / varnish 3 as per KNV 010 005			
		Gewicht / weight	54,562			
Bemerkung / comment						
10031148	Grundplatte Kondensator G 12000 Sd	Losgröße / lot size	2	 		
		Jahresmenge ca. / annual volume approx.	8			
		Abmessungen / measurements	600 x 590			
		Blechstärke / sheet strength	4			
		Werkstoff / material	Al99,5G11 3.0255.27			
		Toleranzen / tolerances	Allgemein / general			Platte plan und Kratzfrei! / plate plan and scratch-free
						Kanten ISO 13715 / edges ISO 13715
		Oberfläche / surface				
		Gewicht / weight	3,655			
Bemerkung / comment	Einpressmuttern auf der Unterseite! / injection nuts on bottom side					
10443995	Rahmen für Breitenverstellung	Losgröße / lot size	9	 		
		Jahresmenge ca. / annual volume approx.	3			
		Abmessungen / measurements	1928 x 500			
		Blechstärke / sheet strength	10 - 15 mm			
		Werkstoff / material	1.0553 S355J0 (ST52-3)			
		Toleranzen / tolerances	Allgemein / general			DIN EN ISO 13920 B, F
						Din EN ISO 5817 C
		Oberfläche / surface	Lack 14 nach KNV 010 005			
		Gewicht / weight	120,9 kg			
Bemerkung / comment	Besteht aus 8 Einzelteilen					
10444613	Halterung Zylinder	Losgröße / lot size	40	 		
		Jahresmenge ca. / annual volume approx.	44			
		Abmessungen / measurements	118 x 210			
		Blechstärke / sheet strength	8			
		Werkstoff / material	St37 -2 1.0037			
		Toleranzen / tolerances	Allgemein / general			Nicht bemaßte Bohrungen +/- 0,1
						Nicht bemaßte Passungen +/- 0,02 / non-dimensioned fits +/- 0,02
		Oberfläche / surface	Lack 14 nach KNV 010 005			
		Gewicht / weight	3,10 kg			
Bemerkung / comment	besteht aus 2 Einzelteilen					

Materialnummer/ material number	Kurztext/ short text	Spezifikationen/ specifications	Bildvorschau/ drawing review	Produktion möglich/ production possible																															
10448495	Rollenträger	<table border="1"> <tr><td>Losgröße / lot size</td><td>2</td></tr> <tr><td>Jahresmenge ca. / annual volume approx.</td><td>22</td></tr> <tr><td>Abmessungen / measurements</td><td>1552,5 x 465</td></tr> <tr><td>Blechstärke / sheet strength</td><td>10 mm</td></tr> <tr><td>Werkstoff / material</td><td></td></tr> <tr><td>Toleranzen / tolerances</td><td>Allgemein / general</td><td>Kanten ISO 13715 / edges ISO 13715</td></tr> <tr><td></td><td></td><td></td></tr> <tr><td></td><td></td><td></td></tr> <tr><td>Oberfläche / surface</td><td colspan="2">Lack 14 nach KNV 010 005</td></tr> <tr><td>Gewicht / weight</td><td colspan="2">45,394</td></tr> <tr><td>Bemerkung / comment</td><td colspan="2"></td></tr> </table>	Losgröße / lot size	2	Jahresmenge ca. / annual volume approx.	22	Abmessungen / measurements	1552,5 x 465	Blechstärke / sheet strength	10 mm	Werkstoff / material		Toleranzen / tolerances	Allgemein / general	Kanten ISO 13715 / edges ISO 13715							Oberfläche / surface	Lack 14 nach KNV 010 005		Gewicht / weight	45,394		Bemerkung / comment							
Losgröße / lot size	2																																		
Jahresmenge ca. / annual volume approx.	22																																		
Abmessungen / measurements	1552,5 x 465																																		
Blechstärke / sheet strength	10 mm																																		
Werkstoff / material																																			
Toleranzen / tolerances	Allgemein / general	Kanten ISO 13715 / edges ISO 13715																																	
Oberfläche / surface	Lack 14 nach KNV 010 005																																		
Gewicht / weight	45,394																																		
Bemerkung / comment																																			
10394234	Halteprofil	<table border="1"> <tr><td>Losgröße / lot size</td><td></td></tr> <tr><td>Jahresmenge ca. / annual volume approx.</td><td></td></tr> <tr><td>Abmessungen / measurements</td><td>342 x 40</td></tr> <tr><td>Blechstärke / sheet strength</td><td></td></tr> <tr><td>Werkstoff / material</td><td>X5CrNi1810 1.4301</td></tr> <tr><td>Toleranzen / tolerances</td><td>Allgemein / general</td><td>Lagetoleranz für Bohrungen +/-0,2</td></tr> <tr><td></td><td></td><td>Lagetoleranz für Bohrungen mit Passung +/-0,02</td></tr> <tr><td></td><td></td><td>Medizinstandard + Baugruppe / medicine standard + assembly group</td></tr> <tr><td></td><td></td><td></td></tr> <tr><td>Oberfläche / surface</td><td colspan="2"></td></tr> <tr><td>Gewicht / weight</td><td colspan="2">0,552</td></tr> <tr><td>Bemerkung / comment</td><td colspan="2"></td></tr> </table>	Losgröße / lot size		Jahresmenge ca. / annual volume approx.		Abmessungen / measurements	342 x 40	Blechstärke / sheet strength		Werkstoff / material	X5CrNi1810 1.4301	Toleranzen / tolerances	Allgemein / general	Lagetoleranz für Bohrungen +/-0,2			Lagetoleranz für Bohrungen mit Passung +/-0,02			Medizinstandard + Baugruppe / medicine standard + assembly group				Oberfläche / surface			Gewicht / weight	0,552		Bemerkung / comment				
Losgröße / lot size																																			
Jahresmenge ca. / annual volume approx.																																			
Abmessungen / measurements	342 x 40																																		
Blechstärke / sheet strength																																			
Werkstoff / material	X5CrNi1810 1.4301																																		
Toleranzen / tolerances	Allgemein / general	Lagetoleranz für Bohrungen +/-0,2																																	
		Lagetoleranz für Bohrungen mit Passung +/-0,02																																	
		Medizinstandard + Baugruppe / medicine standard + assembly group																																	
Oberfläche / surface																																			
Gewicht / weight	0,552																																		
Bemerkung / comment																																			
10472526	Steher	<table border="1"> <tr><td>Losgröße / lot size</td><td>2</td></tr> <tr><td>Jahresmenge ca. / annual volume approx.</td><td>2</td></tr> <tr><td>Abmessungen / measurements</td><td>1090 x 60</td></tr> <tr><td>Blechstärke / sheet strength</td><td>10 mm</td></tr> <tr><td>Werkstoff / material</td><td>X5CrNi1810 1.4301</td></tr> <tr><td>Toleranzen / tolerances</td><td>Allgemein / general</td><td>nicht bemaßte Bohrungen +/- 0,2 / non-dimensioned drillings +/- 0,2</td></tr> <tr><td></td><td></td><td>Kanten ISO 13715 / edges ISO 13715</td></tr> <tr><td></td><td></td><td></td></tr> <tr><td>Oberfläche / surface</td><td colspan="2">glasgeperit</td></tr> <tr><td>Gewicht / weight</td><td colspan="2">5,894</td></tr> <tr><td>Bemerkung / comment</td><td colspan="2"></td></tr> </table>	Losgröße / lot size	2	Jahresmenge ca. / annual volume approx.	2	Abmessungen / measurements	1090 x 60	Blechstärke / sheet strength	10 mm	Werkstoff / material	X5CrNi1810 1.4301	Toleranzen / tolerances	Allgemein / general	nicht bemaßte Bohrungen +/- 0,2 / non-dimensioned drillings +/- 0,2			Kanten ISO 13715 / edges ISO 13715				Oberfläche / surface	glasgeperit		Gewicht / weight	5,894		Bemerkung / comment			 				
Losgröße / lot size	2																																		
Jahresmenge ca. / annual volume approx.	2																																		
Abmessungen / measurements	1090 x 60																																		
Blechstärke / sheet strength	10 mm																																		
Werkstoff / material	X5CrNi1810 1.4301																																		
Toleranzen / tolerances	Allgemein / general	nicht bemaßte Bohrungen +/- 0,2 / non-dimensioned drillings +/- 0,2																																	
		Kanten ISO 13715 / edges ISO 13715																																	
Oberfläche / surface	glasgeperit																																		
Gewicht / weight	5,894																																		
Bemerkung / comment																																			
10528625	Halter KMD78.1 SP STZ	<table border="1"> <tr><td>Losgröße / lot size</td><td>2</td></tr> <tr><td>Jahresmenge ca. / annual volume approx.</td><td>2</td></tr> <tr><td>Abmessungen / measurements</td><td>120 x 475</td></tr> <tr><td>Blechstärke / sheet strength</td><td>5 und 10 mm</td></tr> <tr><td>Werkstoff / material</td><td></td></tr> <tr><td>Toleranzen / tolerances</td><td>Allgemein / general</td><td>Kanten ISO 13715 / edges ISO 13715</td></tr> <tr><td></td><td></td><td>Lasergeschnitten Ra 6,3 / laser cut Ra 6,3</td></tr> <tr><td></td><td></td><td></td></tr> <tr><td>Oberfläche / surface</td><td colspan="2">Lack 3 nach KNV 010 005 / varnish 3 as per KNV 010 005</td></tr> <tr><td>Gewicht / weight</td><td colspan="2">7,245 kg</td></tr> <tr><td>Bemerkung / comment</td><td colspan="2"></td></tr> </table>	Losgröße / lot size	2	Jahresmenge ca. / annual volume approx.	2	Abmessungen / measurements	120 x 475	Blechstärke / sheet strength	5 und 10 mm	Werkstoff / material		Toleranzen / tolerances	Allgemein / general	Kanten ISO 13715 / edges ISO 13715			Lasergeschnitten Ra 6,3 / laser cut Ra 6,3				Oberfläche / surface	Lack 3 nach KNV 010 005 / varnish 3 as per KNV 010 005		Gewicht / weight	7,245 kg		Bemerkung / comment							
Losgröße / lot size	2																																		
Jahresmenge ca. / annual volume approx.	2																																		
Abmessungen / measurements	120 x 475																																		
Blechstärke / sheet strength	5 und 10 mm																																		
Werkstoff / material																																			
Toleranzen / tolerances	Allgemein / general	Kanten ISO 13715 / edges ISO 13715																																	
		Lasergeschnitten Ra 6,3 / laser cut Ra 6,3																																	
Oberfläche / surface	Lack 3 nach KNV 010 005 / varnish 3 as per KNV 010 005																																		
Gewicht / weight	7,245 kg																																		
Bemerkung / comment																																			